

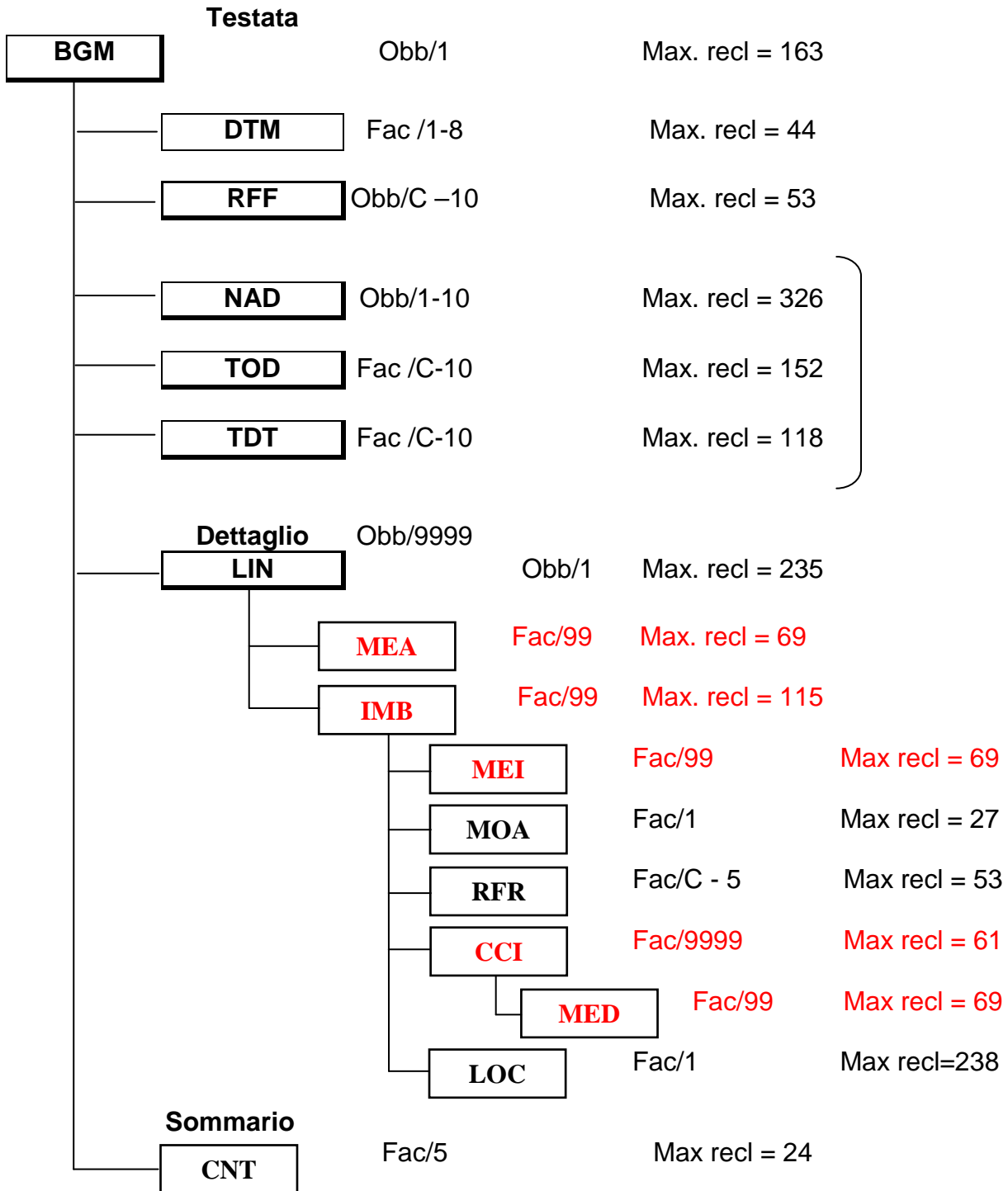
DESADV TRACCIABILITA'	STRUTTURA USERFILES DESADV	EURITMO Aggiornamento: Marzo 2012
--------------------------	-------------------------------	---

DESADV E TRACCIABILITÀ

Struttura User-file

DESADV TRACCIABILITA'	STRUTTURA USERFILES DESADV	EURITMO Aggiornamento: Marzo 2012
--------------------------	-------------------------------	---

1.1 Diagramma della struttura dello user-file



DESADV TRACCIABILITA'	STRUTTURA USERFILES DESADV	EURITMO Aggiornamento: Marzo 2012
--------------------------	-------------------------------	---

1.2 Tracciato dei singoli record e regole di utilizzo

1.2.1 Testata documento

1.2.1.1 Record BGM - Informazioni obbligatorie di inizio documento

Lunghezza: 163 byte Record obbligatorio

Nome campo	Descrizione	Lung.	Tipo	Contenuto	Pos
TIPOREC	Tipo record	an..3	Obb	BGM	1
ID-EDI-MITT	Terna telematica assegnata al mittente composta da : *identificativo EDI di scambio *tipo identificativo *eventuale identificativo per reverse routing		Obb		
ID-EDI-MITT-1	Identificativo EDI del mittente del documento/messaggio : può essere Codice EAN/UCC o Partita IVA	an..35	Obb	Contiene il valore dell'identificativo EDI di scambio assegnato al mittente, presente anche sul segmento EDI UNB	4
ID-EDI-MITT-2	Qualificatore/tipo dell'identificativo mitt. : = ZZ se P. IVA = EN o 14 se Cod. EAN/UCC	an..4	Fac	Contiene il qualificatore dell'identificativo EDI di scambio assegnato al mittente, presente anche sul segmento EDI UNB	39
ID-EDI-MITT-3	Identificativo del mittente per il reverse routine	an..14	Fac	Contiene l'identificativo EDI per il reverse routing dello scambio assegnato al mittente, presente anche sul segmento EDI UNB	43
ID-EDI-DEST	Terna telematica		Obb		

DESADV TRACCIABILITA'	STRUTTURA USERFILES DESADV	EURITMO Aggiornamento: Marzo 2012
--------------------------	-------------------------------	---

	assegnata al destinatario composta da : *identificativo EDI di scambio *tipo identificativo *eventuale identificativo per routing				
ID-EDI-DEST-1	Identificativo EDI del destinatario del documento/messaggio : può essere Codice EAN/UCC o Partita IVA	an..35	Obb	Contiene il valore dell'identificativo EDI di scambio assegnato al destinatario, presente anche sul segmento EDI UNB	57
ID-EDI-DEST-2	Qualificatore/tipo dell'identificativo mitt. : = ZZ se P. IVA = EN o 14 se Cod. EAN/UCC	an..4	Fac	Contiene il qualificatore dell'identificativo EDI di scambio assegnato al destinatario, presente anche sul segmento EDI UNB	92
ID-EDI-DEST-3	Identificativo del destinatario per il routine	an..14	Fac	Contiene l'identificativo EDI per il routing dello scambio assegnato al destinatario, presente anche sul segmento EDI UNB	96
TIPODOC	Tipo documento	an..6	Obb	DESADV = Despatch advice DESPRE = Despatch advice per preallocato RTNADV = Return advice	110
NUMDOC	Numero Documento	an..35	Obb	Numero documento	116
DATADOC	Data Documento	Nu8	Obb	Data di emissione documento, in formato CCYYMMDD	151
ORADOC	Ora Documento	Nu4	Fac	Ora HHMM	159

DESADV TRACCIABILITA'	STRUTTURA USERFILES DESADV	EURITMO Aggiornamento: Marzo 2012
--------------------------	-------------------------------	---

1.2.1.2 Record DTM – Riferimenti data/ora/periodo

Lunghezza: 44 byte Record facoltativo

Nome campo	Descrizione	Lung.	Tipo	Contenuto	Pos
TIPOREC	Tipo record	An..3	Obb	DTM	1
QDATRIF	Qualificatore data/ora	An..3	Obb	2 = Data/ora richiesta di consegna, 11 = Data e ora della spedizione 63 = Data/ora della consegna (non oltre) 64 = Data/ora della consegna (non prima di) 95 = Data del DDT 234 = Data/ora del ritiro della merce (non prima di) 358 = Concordato per la consegna, (durante o dopo di) 359 = Concordato per la consegna, (durante o prima di)	4
DATORARIF	Data/Ora/Periodo riferimento	An..35	Obb		7
QFMTDAT	Qualificatore formato Data/ora/periodo	An..3	Obb	102 = SSAAMMGG 203 = SSAAMMGGOOMM 718 = SSAAMMGG-SSAAMMGG	42

DESADV TRACCIABILITA'	STRUTTURA USERFILES DESADV	EURITMO Aggiornamento: Marzo 2012
--------------------------	-------------------------------	---

1.2.1.3 Record RFF - Informazioni di riferimento a livello di documento

Lunghezza: 53 byte Obbligatorio

Nome campo	Descrizione	Lung.	Tipo	Contenuto	Pos
TIPOREC	Tipo record	An..3	Obb	RFF	1
TIPRIF	Qualificatore di riferimento	An..3	Obb	AAJ = Numero di bolla AAS = Numero di DDT CR = Numero riferim. del cliente CT = Numero del contratto IP = Numero della licenza di importaz. ON = Numero d' ordine PK = Numero della packing list POR = Numero della conferma d' ordine VN = Numero d' ordine AAU = Nr. disposiz/piano di consegna AAB = Nr. fattura accompagnatoria AAK = Nr. di desadv (in caso di rettifica) ALQ = Nr. di bolla di reso RPE = Nr. Iscrizione Registro nazionale pile e accumulatori	4
NUMRIF	Numero riferimento	An..35	Obb	Numero di riferimento	7
DATRIF	Data riferimento	Nu8	Obb	Data riferimento, in formato CCYYMMDD .	42
ORARIF	Ora riferimento interno	Nu4	Fac	Ora rifer. interno, in formato	50

DESADV TRACCIABILITA'	STRUTTURA USERFILES DESADV	EURITMO Aggiornamento: Marzo 2012
--------------------------	-------------------------------	---

				HHMM .	
--	--	--	--	--------	--

1.2.1.4 Record NAD – Informazioni relative alla parte

Lunghezza: 326 bytes Record obbligatorio

Nome campo	Descrizione	Lung.	Tipo	Contenuto	Pos
TIPOREC	Tipo record	an..3	Obb	NAD	1
TIPNAD	Qualificatore della parte	an..3	Obb	BY=Cliente SH=Spedizioniere codice EAN-UCC) SU=Fornitore UC=Ultimo destinatario merce FR=Mittente messaggio PW=Luogo di partenza merce IV=Destinatario fattura OB=Mittente ordine DP=Delivery point CN=Destinatario intermedio FD=Destinatario depositario	4
CODNAD	Codice identificativo della parte	an..35	Obb	Codice di locazione EAN/UCC	7
QCODNAD	Tipo codice della parte	an..3	Obb	14 = Cod. EAN/UCC VA = P. IVA (91 = cod. assegnato dal venditore 92 = cod. assegnato dal compratore ZZ = cod. definito di comune accordo)	42
RAGSOCD	Ragione sociale	an..70	Fac		45

DESADV TRACCIABILITA'	STRUTTURA USERFILES DESADV	EURITMO Aggiornamento: Marzo 2012
--------------------------	-------------------------------	---

	della parte				
INDIRD	Indirizzo della parte	an..70	Fac		115
CITTAD	Città	an..35	Fac		185
PROVD	Provincia	an..9	Fac	Codice provincia	220
CAPD	CAP	an..9	Fac		229
NAZIOD	Nazione	an..3	Fac	Codice nazione	238
Filler		an..86	Fac	Non usato	241

DESADV TRACCIABILITA'	STRUTTURA USERFILES DESADV	EURITMO Aggiornamento: Marzo 2012
--------------------------	-------------------------------	---

1.2.1.5 Record TOD – Condizioni di consegna o trasporto

Lunghezza: 152 bytes Record Facoltativo

Nome campo	Descrizione	Lung.	Tipo	Contenuto	Pos
TIPOREC	Tipo record	an..3	Obb	TOD	1
CODCONS	Condizioni di consegna	an..3	Obb	2= Condizione di consegna 3= Costi e condizioni di consegna	4
CODCOST	Spese di trasporto e forma di pagamento	an..3	Obb	PP = A cura del mittente CC = A cura del destinatario	7
CODCOND	Condizioni di consegna, trasporto	an..3	Fac	Vedere tabella INCOTERMS	10
DESCOND1	Condizioni di consegna o trasporto	an..70	Obb		13
DESCOND2	Condizioni di consegna o trasporto	an..70	Obb		83

DESADV TRACCIABILITA'	STRUTTURA USERFILES DESADV	EURITMO Aggiornamento: Marzo 2012
--------------------------	-------------------------------	---

1.2.1.6 Record TDT – Dettagli del trasporto, per specificare il tipo trasporto, il numero di riferimento e l'identificazione dei mezzi di trasporto

Lunghezza: 118 bytes Record facoltativo

Nome campo	Descrizione	Lung.	Tipo	Contenuto	Pos
TIPOREC	Tipo record	an..3	Obb	TDT	1
QUALTRAS	Qualificatore trasporto	an..3	Obb	20= Trasporto principale	4
NUMRIF	Numero di riferimento del trasporto	an..17	Obb		7
MODTRAS	Modo di trasporto	an..3	Fac	10= Trasporto marittimo 20= Trasporto ferroviario 30= Trasporto su gomma 40= Trasporto aereo 60= Trasporto multimodale	24
IDMEZTRAS	Identificazione del mezzo di trasporto	an..8	Fac	23= Autotreno 25= Vagone ferroviario 31= Furgone 25E= Bilico a temp. controllata (cod. EAN) 36E= Camioncino 70 q (codice EAN) 23E= Bilico telonato/centinato (codice EAN) 34E= Bilico grandi volumi (cod. EAN) 32E= Cassa mobile (cod. EAN) 37E= Motrice lunga (cod.EAN) 35= Bilico furgonato 43E= Motrice sponda idraulica (cod. EAN) 38E= Motrice normale (cod.	27

DESADV TRACCIABILITA'	STRUTTURA USERFILES DESADV	EURITMO Aggiornamento: Marzo 2012
--------------------------	-------------------------------	---

				EAN)	
TIPMEZTRAS	Tipo e mezzo di trasporto	an..17	Fac		35
IDVETTO	Identificativo del vettore	an..17	Fac	Codice locazione EAN-UCC	52
DESVETTO	Descrizione del vettore	an..35	Fac		69
DIRTRASP	Direzione del trasporto	an..3	Fac	BS= Acquirente a fornitore SB= Fornitore a cliente	104
IDMEZZI	Codice identificazione dei mezzi di trasporto	an..9	Fac		107
NAZMEZTRAS	Nazionalità dei mezzi di trasporto	an..3	Fac	Vedi tabella ISO 3166	116

DESADV TRACCIABILITA'	STRUTTURA USERFILES DESADV	EURITMO Aggiornamento: Marzo 2012
--------------------------	-------------------------------	---

1.2.2 Riga documento

1.2.2.1 Record LIN – Informazioni di riga documento

Lunghezza: 235 bytes Record obbligatorio

Nome campo	Descrizione	Lung.	Tipo	Contenuto	Pos
TIPOREC	Tipo record	an..3	Obb	LIN	1
NUMRIGA	Numero progressivo riga	nu..6	Obb		4
CODEANCU	Codice Articolo	an..35	Obb		10
TIPCODCU	Tipo codice CU (EAN/UCC o UPC)	an..3	Fac	EN = codice EAN/UCC UP = codice UPC	45
CODEANTU	Codice EAN/UCC della TU	an..35	Fac		48
CODFORTU	Codice assegnato dal produttore	an..35	Fac		83
CODDISTU	Codice assegnato dal distributore	an..35	Fac		118
DESART	Descrizione articolo	an..35	Obb		153
QTAORD	Quantità consegnata	Nu..15 (12int + 3dec)	Obb		188
UDMQORD	Unità di misura della quantità consegnata	an..3	Obb	CT = cartone PCE = pezzi KGM = chilogrammi MTR = metri MTK = Metri quadri LTR = litri CU = Consumer Unit TU = Trade Unit	203
NRCUINTU	Numero di CU contenuti nella TU	nu..15 (12int + 3dec)	Fac		206
UDMCUINTU	Unità di misura della	an..3	Fac	PCE = pezzi	221

DESADV TRACCIABILITA'	STRUTTURA USERFILES DESADV	EURITMO Aggiornamento: Marzo 2012
--------------------------	-------------------------------	---

	CU contenute nella TU			KGM = chilogrammi MTR = metri MTK = Metri quadri LTR = litri	
TIPQUANT	Tipo cessione	an..3	Obb	L01 = Vendita L02 = Reso L03 = Omaggio L04 = Vuoti L05 = Imballi L06 = Cauzioni L07 = Diff. quantità L08 = Diff. prezzo L09 = Sconto merce L10 = Accredito per contestazione L11 = Add/Accr sola IVA L12 = Campione gratuito L13 = Materiale pubblicitario cartaceo L14 = Materiale pubblicitario non cartaceo	224
IDSOTTOR	Indicatore di sottoriga	an..3	Fac	Se è una sottoriga vale "1"; altrimenti è blank	227
NUMSRIGA	Numero progressivo della sottoriga	nu..6	Fac		230

DESADV TRACCIABILITA'	STRUTTURA USERFILES DESADV	EURITMO Aggiornamento: Marzo 2012
--------------------------	-------------------------------	---

1.2.2.2 Record MEA - Informazioni relative alle misure del prodotto

Lunghezza: 69 Bytes Record facoltativo

Nome campo	Descrizione	Lung.	Tipo	Contenuto	Pos
TIPOREC	Tipo record	an..3	Obb	MEA	1
QUALMISURA	Qualificatore di applicazione di misura	an..3	Obb	PD = Dimensioni fisiche (prodotto ordinato)	4
IDDIMENCOD	Identificatore dimensione, codificato	an..3	Fac	AAA = Peso netto unitario AAB = Peso lordo unitario DBX = Grado BRIX (codice EAN•UCC) DN = Densità HT = Altezza LN = Lunghezza UCO = Unità per imballo (codice EAN•UCC) WD = Larghezza LAY = Numero di strati di uno o più prodotti all'interno di un imballo, pallet, ecc. ULY = Numero di unità di un prodotto all'interno di ogni strato dell'imballo, pallet, ecc.	7
SIGNIMISCOD	Significato misura, codificato	an..3	Fac	3 = Approssimativamente 4 = Uguale a	10
QUALUNIMIS	Qualificatore unità di misura, codificato	an..3	Obb	CMT = Centimetri GRM = Grammi KGM = Chilogrammi LTR = Litri (1 dm ³) MLT=Millilitri MTR=Metri PCE = Pezzi/numero MTK= Metri quadri	13
VALOMISURA	Valore della	n..18	Fac		16

DESADV TRACCIABILITA'	STRUTTURA USERFILES DESADV	EURITMO Aggiornamento: Marzo 2012
--------------------------	-------------------------------	---

	misura				
RANGEMIN	Range minimo	n..18	Fac		34
RANGEMAS	Range massimo	n..18	Fac		52

DESADV TRACCIABILITA'	STRUTTURA USERFILES DESADV	EURITMO Aggiornamento: Marzo 2012
--------------------------	-------------------------------	---

1.2.2.3 Record IMB – Informazioni relative all'imballo

Lunghezza: 115 bytes Record Facoltativo

Nome campo	Descrizione	Lung.	Tipo	Contenuto	Pos
TIPOREC	Tipo record	an..3	Obb	IMB	1
NUMRIGA	Numero progressivo sottoriga	nu..6	Obb		4
CODART	Codice art. etichetta	an..35	Obb		10
TIPCODART	Tipo codice art. etichetta	an..3	Obb	EN = codice EAN/UCC UP= codice UPC IN = Codice articolo del distributore SA = Codice articolo del fornitore	45
RFFLOT	Numero Lotto	an..35	Obb	Numero del lotto cui è riferita la quantità segunte	48
QTAIMB	Quantità imballi	nu..15 (12int + 3dec)	Fac	Quantità complessiva relativa al lotto indicato	83
UDMQIMB	Unità di misura della quantità	an..3	Obb	CT = cartone PCE = pezzi KGM = chilogrammi MTR = metri MTK = Metri quadri LTR = litri CU = Consumer Unit TU = Trade Unit	98
TIPTRAC	Tipo tracciabilità (Bovina, Suina ...)	an..3	Obb	BLANK = Prod. generico BOV = Bovina SUI = Suina ITT = Ittica ORT= Ortofrutta LAT = Latticini SAL = Salumi	101
INFIMBACOD	Informazioni relative all'imballo, codificato	an..3	Fac	50 = Imballo codificato con codice EAN/UCC-13 o EAN/UCC-8 51 = Imballo codificato con codice ITF-14 o ITF- 6	104

DESADV TRACCIABILITA'	STRUTTURA USERFILES DESADV	EURITMO Aggiornamento: Marzo 2012
--------------------------	-------------------------------	---

				52 = Imballo codificato con codice UCC/EAN-128	
CONIMBCOD	Condizioni e clausole relative all'imballo, codificato	an..3	Fac	1 = Costo dell'imballo a carico del fornitore 2 = Costo dell'imballo a carico del ricevente 3 = Costo dell'imballo non addebitato (a rendere) 4E = Affittato (codice EAN•UCC) 5E = Scambiabile (codice EAN•UCC) 6E = Deposito (codice EAN•UCC) 7E = Non riutilizzabile (codice EAN•UCC)	107
IDETIPIMB	Identificazione di tipi di imballo	an..3	Fac	08 = Pallet a perdere 09 = Pallet restituibile (codice EAN•UCC) 201 = Pallet ISO 1 - 1/1 EURO Pallet (codice EAN•UCC) PK = Cartoni PA = Pacchetti (es. pacchetti di sigarette) DPE = Espositori (codice EAN•UCC) 200 = Pallet ISO 0 - 1/2 EURO Pallet (codice EAN•UCC) 203 = 1/4 EURO pallet (codice EAN•UCC)	110
RESPAGIMB REST	Responsabilità di pagamento del trasporto dell'imballo da restituire, codificato	an..3	Fac	1 = Pagato dal cliente 2 = Gratis 3 = Pagato dal fornitore	113

DESADV TRACCIABILITA'	STRUTTURA USERFILES DESADV	EURITMO Aggiornamento: Marzo 2012
--------------------------	-------------------------------	---

1.2.2.4 Record MEI – Informazioni relative alle misure dell'imballo

Lunghezza: 69 Bytes Record facoltativo

Nome campo	Descrizione	Lung.	Tipo	Contenuto	Pos
TIPOREC	Tipo record	an..3	Obb	MEA	1
QUALMISURA	Qualificatore di applicazione di misura	an..3	Obb	PD = Dimensioni fisiche (prodotto ordinato)	4
IDDIMENCOD	Identificatore dimensione, codificato	an..3	Fac	AAA = Peso netto unitario AAB = Peso lordo unitario DBX = Grado BRIX (codice EAN•UCC) DN = Densità HT = Altezza LN = Lunghezza UCO = Unità per imballo (codice EAN•UCC) WD = Larghezza LAY = Numero di strati di uno o più prodotti all'interno di un imballo, pallet, ecc. ULY = Numero di unità di un prodotto all'interno di ogni strato dell'imballo, pallet, ecc.	7
SIGNIMISCOD	Significato misura, codificato	an..3	Fac	3 = Approssimativamente 4 = Uguale a	10
QUALUNIMIS	Qualificatore unità di misura, codificato	an..3	Obb	CMT = Centimetri GRM = Grammi KGM = Chilogrammi LTR = Litri (1 dm ³) MLT=Millilitri MTR=Metri	13

DESADV TRACCIABILITA'	STRUTTURA USERFILES DESADV	EURITMO Aggiornamento: Marzo 2012
--------------------------	-------------------------------	---

				PCE = Pezzi/numero MTK= Metri quadri	
VALOMISURA	Valore della misura	n..18	Fac		16
RANGEMIN	Range minimo	n..18	Fac		34
RANGEMAS	Range massimo	n..18	Fac		52

DESADV TRACCIABILITA'	STRUTTURA USERFILES DESADV	EURITMO Aggiornamento: Marzo 2012
--------------------------	-------------------------------	---

DESADV TRACCIABILITA'	STRUTTURA USERFILES DESADV	EURITMO Aggiornamento: Marzo 2012
--------------------------	-------------------------------	---

1.2.2.5 Record MOA – Informazioni prezzo a livello di riga documento

Lunghezza: 27 Byte Record facoltativo

Nome campo	Descrizione	Lung.	Tipo	Contenuto	Pos
TIPOREC	Tipo record	An..3	Obb	MOA	1
RIFPRZBOL	Qualificatore di riferimento (DE 5025)	An..3	Obb	146 = Prezzo unitario	4
PRZBOL	Ammontare riga (DE 5004)	N..15+3	Obb	Valore	7
DIVPRZ	Divisa	An..3	Obb	Divisa in cui è espresso il valore (campo PRZBOL) Usare come default: EUR = Euro Tab. ISO 4217	25

DESADV TRACCIABILITA'	STRUTTURA USERFILES DESADV	EURITMO Aggiornamento: Marzo 2012
--------------------------	-------------------------------	---

1.2.2.6 Record RFR – Informazioni di riferimento a livello di riga documento

Lunghezza: 53 byte Record facoltativo

Nome campo	Descrizione	Lung.	Tipo	Contenuto	Pos
TIPOREC	Tipo record	An..3	Obb	RFR	1
TIPRIF	Qualificatore di riferimento	An..3	Obb	AAJ= Numero di bolla CT= Numero del contratto IP= Numero della licenza di importaz. ON= Numero d' ordine (cliente) POR= Nr della conferma d' ordine VN= Numero d' ordine (fornitore)	4
NUMRIF	Numero riferimento	An..35	Obb	Numero di riferimento	7
DATRIF	Data riferimento	Nu8	Obb	Data riferimento, in formato CCYYMMDD .	42
ORARIF	Ora riferimento interno	Nu4	Fac	Ora rifer. interno, in formato HHMM .	50

DESADV TRACCIABILITA'	STRUTTURA USERFILES DESADV	EURITMO Aggiornamento: Marzo 2012
--------------------------	-------------------------------	---

1.2.2.7 Record CCI – Dati di tracciabilità

Lunghezza: 63 bytes Record facoltativo

Nome campo	Descrizione	Lung.	Tipo	Contenuto	Pos
TIPOREC	Tipo record	an..3	Obb	CCI	1
NUMRIGA	Numero progressivo	nu..6	Obb		4
RFFAPID	Application Identifier	an..10	Obb	Codice Application Identifier	10
APIDDAT	Dati relativi all'application Identifier	An..35	Obb	Stringa che rappresenta il valore dell'application identifier specificato	20
CONIMBCO D	Condizioni e clausole relative all'imballo codificato	an..3	Fac	1 = Costo dell'imballo a carico del fornitore 2 = Costo dell'imballo a carico del ricevente 3 = Costo dell'imballo non addebitato (a rendere) 4E = Affittato (codice EAN•UCC) 5E = Scambiabile (codice EAN•UCC) 6E = Deposito (codice EAN•UCC) 7E = Non riutilizzabile (codice EAN•UCC)	55
IDETIPIMB	Identificazione di tipi di imballo	an..3	Fac	08 = Pallet a perdere 09 = Pallet restituibile (codice EAN•UCC) 201 = Pallet ISO 1 - 1/1 EURO Pallet (codice EAN•UCC) PK = Cartoni PA = Pacchetti (es. pacchetti di sigarette) DPE = Espositori (codice EAN•UCC) 200 = Pallet ISO 0 - 1/2 EURO Pallet (codice EAN•UCC)	58

DESADV TRACCIABILITA'	STRUTTURA USERFILES DESADV	EURITMO Aggiornamento: Marzo 2012
--------------------------	-------------------------------	---

				203 = ¼ EURO pallet (codice EAN•UCC)	
RESPAGIM BREST	Responsabilità di pagamento del trasporto dell'imballo da restituire, codificato	an..3	Fac	1 =Pagato dal cliente 2 = Gratis 3 = Pagato dal fornitore	61

Informazioni fortemente raccomandate per la tracciabilità

AI Descrizione

00 = SSSC
17 = Data di scadenza

(01)= GTIN 0 o 9 + 13 cifre
(10)= Numero di lotto

(30)= Quantità
(310)=Peso

EDI

SG21 Seg. GIN DE 7405=BJ
SG20 Seg. DTM DE 2005=36

SG14 Seg. GIN DE 7405=BX
(se lotto a livello di pallet)

SG21 Seg. GIN DE 7405=BX
(se lotto a livello di riga di prodotto per pallet misti)

nel tradizionale QTY
" " " "

DESADV TRACCIABILITA'	STRUTTURA USERFILES DESADV	EURITMO Aggiornamento: Marzo 2012
--------------------------	-------------------------------	---

1.2.2.8 Record MED – Informazioni relative alle misure dell'imballo

Lunghezza: 69 Bytes Record facoltativo

Nome campo	Descrizione	Lung.	Tipo	Contenuto	Pos
TIPOREC	Tipo record	an..3	Obb	MEA	1
QUALMISURA	Qualificatore di applicazione di misura	an..3	Obb	PD = Dimensioni fisiche (prodotto ordinato)	4
IDDIMENCOD	Identificatore dimensione, codificato	an..3	Fac	AAA = Peso netto unitario AAB = Peso lordo unitario DBX = Grado BRIX (codice EAN•UCC) DN = Densità HT = Altezza LN = Lunghezza UCO = Unità per imballo (codice EAN•UCC) WD = Larghezza LAY = Numero di strati di uno o più prodotti all'interno di un imballo, pallet, ecc. ULY = Numero di unità di un prodotto all'interno di ogni strato dell'imballo, pallet, ecc.	7
SIGNIMISCOD	Significato misura, codificato	an..3	Fac	3 = Approssimativamente 4 = Uguale a	10
QUALUNIMIS	Qualificatore unità di misura, codificato	an..3	Obb	CMT = Centimetri GRM = Grammi KGM = Chilogrammi LTR = Litri (1 dm ³) MLT=Millilitri MTR=Metri PCE = Pezzi/numero MTK= Metri quadri	13
VALOMISURA	Valore della misura	n..18	Fac		16

DESADV TRACCIABILITA'	STRUTTURA USERFILES DESADV	EURITMO Aggiornamento: Marzo 2012
--------------------------	-------------------------------	---

RANGEMIN	Range minimo	n..18	Fac		34
RANGEMAS	Range massimo	n..18	Fac		52

DESADV TRACCIABILITA'	STRUTTURA USERFILES DESADV	EURITMO Aggiornamento: Marzo 2012
--------------------------	-------------------------------	---

1.2.2.9 Record LOC - Informazioni sul punto di consegna della merce finale, a livello articolo

Lunghezza: 238 bytes Record facoltativo

Nome campo	Descrizione	Lung.	Tipo	Contenuto	Pos
TIPOREC	Tipo record	an..3	Obb	LOC	1
CODCONS	Codice identificativo del punto di consegna merce (Delivery Point)	an..17	Obb	Codice identificazione del punto di consegna merce (Delivery Point); deve essere codice EAN/UCC locazione o P. IVA	4
QCODCONS	Tipo codice punto di consegna merce (Delivery Point)	an..3	Obb	14 = Cod. EAN/UCC VA = P. IVA (91 = cod. assegnato dal venditore 92 = cod. assegnato dal compratore ZZ = cod. definito di comune accordo)	21
RAGSOCD	Ragione sociale punto di consegna merce (Delivery Point)	an..70	Fac		24
INDIRD	Indirizzo del punto di consegna merce (Delivery Point); via e numero	an..70	Fac		94
CITTAD	Città	an..35	Fac		164
PROVD	Provincia	an..9	Fac	Codice Provincia	199
CAPD	CAP	an..9	Fac		208
NAZIOD	Nazione	an..3	Fac	Codice nazione	217
QTASPED	Quantità spedita	nu..15 (12int+ 3dec)	Obb	Valore della quantità spedita	220
UDMQORD	Unità di misura della quantità ordinata	an..3	Fac	Info obbligatoria se e' presente la precedente CT = cartone	235

DESADV TRACCIABILITA'	STRUTTURA USERFILES DESADV	EURITMO Aggiornamento: Marzo 2012
--------------------------	-------------------------------	---

			PCE = pezzi KGM = chilogrammi MTR = metri MTK = metri quadri LTR = litri CU = Consumer Unit TU = Trade Unit	
--	--	--	--	--

DESADV TRACCIABILITA'	STRUTTURA USERFILES DESADV	EURITMO Aggiornamento: Marzo 2012
--------------------------	-------------------------------	---

1.2.2.10 Record CNT – Totali del documento

Lunghezza: 24 bytes Record facoltativo

Nome campo	Descrizione	Lung.	Tipo	Contenuto	Pos	EDI	
						Map. Seg.	Map. DE
TIPOREC	Tipo record	an..3	Obb	CNT	1		
TIPOTOT	Qualificatore del totale	an..3	Obb	7 = Peso lordo totale 11 = Num. Tot.Colli 29 = Peso netto totale 33 = Num. Tot. pallet	4	CNT	6069
TOTALE	Valore totale	Nu..1 5 (12int + 3dec)	Obb		7	CNT	6066
UDMTOT	Unita' di misura del valore totale	An..3	Obb	PCE = Pezzi KGM = Chilogrammi TNE = Tonnellate MTR = metri MTK = Metri quadri LTR = litri	22	CNT	6411