

STRUTTURA USER FILE DOCUMENTI
ORDINE E CONFERMA ORDINE (del produttore e del
distributore)
(MSG. ORDERS, ORDRSP, ORDCHG
SUBSET INDICOD)

PROGETTO EURITMO

APPENDICE 1	STRUTTURA USERFILES ORDINI E CONFERME ORDINE	Progetto EURITMO Modifica: Marzo 2012
-------------	---	--

INDICE

1	INTRODUZIONE	3
1.1	Oggetto	3
1.2	Struttura generale Userfile	3
1.3	Controlli effettuati dal sistema sullo Userfile	4
2	Layout documenti	6
2.1	Struttura globale	6
2.2	Diagramma della struttura dello user-file	7
2.3	Tracciato dei singoli record e regole di utilizzo	9
2.3.1	Testata documento	9
2.3.1.1	<u>Record BGM - Informazioni obbligatorie di inizio documento</u>	9
2.3.1.2	<u>Record RFF - Informazioni di riferimento a livello di documento</u>	12
2.3.1.3	<u>Record NAS - Informazioni sul fornitore</u>	14
2.3.1.4	<u>Record NAB - Informazioni sull'emittente dell'ordine (buyer)</u>	15
2.3.1.5	<u>Record NAD - Informazioni sul Punto di consegna della merce (Delivery Point)</u>	17
2.3.1.6	<u>Record NAI - Informazioni sull'Intestatario Fattura</u>	18
2.3.1.7	<u>Record NAC - Informazioni sul Punto di raccolta intermedio della merce</u>	19
2.3.1.8	<u>Record NAM - Informazioni sul magazzino di spedizione della merce</u>	20
2.3.1.9	<u>Record DTM - Informazioni sulla data di consegna</u>	21
2.3.1.10	<u>Record FTX – Informazioni di corredo e note di testata documento</u>	22
2.3.2	Riga documento	23
2.3.2.1	<u>Record LIN – Informazioni di riga documento</u>	23
2.3.2.2	<u>Record FTL – Note di riga documento</u>	31
2.3.3	Sommario documento	34
2.3.3.1	<u>Record CNT – Informazioni di sommario documento</u>	36

APPENDICE 1	STRUTTURA USERFILES ORDINI E CONFERME ORDINE	Progetto EURITMO Modifica: Marzo 2012
-------------	---	--

1 INTRODUZIONE

1.1 Oggetto

Questo documento descrive la struttura dello user-file ed il tracciato dei record che devono essere

- compilati dagli utilizzatori di profilo intermedio per i documenti in emissione
- acquisiti dagli utilizzatori di profilo intermedio per i documenti in ricezione

nell'ambito del progetto Mercurio guidato da Indicod.

I messaggi EDI (subset INDICOD) qui documentati sono l'ordine e la conferma d'ordine.

L'azienda di profilo intermedio, utilizzatrice del formato user-file, può trasmettere e ricevere i documenti previsti nel progetto mediante interfaccia comunicativa o mediante Web-browser, rispettivamente attraverso funzioni di send/receive e upload/download.

1.2 Struttura generale Userfile

La struttura dello user-file indica la successione dei tipi record, la loro obbligatorietà (Obb = obbligatorio; Fac = facoltativo) ed il numero di ripetizioni massime ammesse.

La struttura dello user-file è compatibile con la struttura dei corrispondenti messaggi INDICOD, basati sulla directory 90.1 e 96A .

I campi definiti numerici sono gestiti come segue :

- dove non ci sono cifre significative , devono essere riempiti con blank (ossia spazi) e non devono essere corredati di segno
- contengono solo cifre, devono essere impostati per tutta la lunghezza dichiarata (riempiti con zeri sulla sinistra)
- quando sono **decimali** vanno riempiti da destra verso sinistra per le posizioni riservate agli interi, da sinistra verso destra per quelle decimali. Ad es., nel caso di campo numerico definito di formato nu..15 (12int + 3dec.), per trasmettere il valore 17,5 occorrerà avvalorare il campo con 000000000017500, e per trasmettere il valore 2583 occorrerà avvalorarlo con 000000002583000
- quando sono segnati (**ns**) il segno va nella prima posizione del campo. Ad es., nel caso di campo numerico segnato definito di formato ns..16 (segno+12int + 3dec.), per trasmettere il valore 17,5 occorrerà avvalorare il campo con +000000000017500, e per trasmettere il valore -2583 occorrerà avvalorarlo con -000000002583000.

I record devono essere presenti sul file solo se contengono almeno un valore significativo, oltre al tipo record.

I campi privi di valore, indipendentemente dal loro formato (numerico o alfanumerico), devono contenere tutti blank.

APPENDICE 1	STRUTTURA USERFILES ORDINI E CONFERME ORDINE	Progetto EURITMO Modifica: Marzo 2012
-------------	---	--

Se un campo e' associato ad un qualificatore e/o ad un'unita' di misura ed e' privo di valore, anche i campi ad esso associato (qualificatore, unita' di misura, etc.) devono essere privi di valore.

I campi definiti "Filler" in coda a qualche record sono riservati per eventuali usi futuri e quindi attualmente privi di significato. Essi sono da trattare in due possibili modi :

- a) il record viene troncato in corrispondenza dell'inizio del campo "Filler" (ciò rappresenta un'ottimizzazione dal punto di vista dei caratteri trasmessi
 - b) il campo definito "Filler" viene riempito con tutti blank (ossia spazi).
- Ogni altro valore di questo tipo di campo e' considerato non legittimo.

Segue la descrizione dei singoli tipi record ove vengono indicati, per ogni campo:

il **nome** di riferimento

la **descrizione**

il **formato** e la **lunghezza**

il **tipo** (Obb = obbligatorio; Fac =facoltativo)

il **contenuto**

la **posizione** di partenza

il **riferimento** al segmento ed al campo del flat file, basato su directory 90.1 , il cui tracciato e' descritto nel manuale "Servizi EDI GD-DO / Struttura del documento ORDERS & ORDRSP / Subset INDICOD 96 / revisione 1 settembre 1997".

Successivamente saranno aggiunti anche i riferimenti al campo del flat-file basato sulla directory 96A. Ove qui e' presente "->" prima di un Data Element, significa che occorre elaborazione.

N.B.1. La lunghezza del record BGM non può superare i 200 byte, perché i successivi vengono utilizzati dal sistema per trasportare informazioni di servizio.

N.B.2. Il numero massimo di presenze di record Nax e' 5, in sintonia con il sub-set INDICOD 96 / revisione 1 settembre 1997. L'elaborazione del record Nax avviene, quindi, nella sequenza di presenza e ogni record Nax successivo al quinto viene ignorato.

1.3 Controlli effettuati dal sistema sullo Userfile

Non vengono effettuati controlli gestionali sul file ma solo formali per il corretto indirizzamento al destinatario, ossia vengono verificate in termini di validità le seguenti informazioni :

1. identificativo mittente (valore + qualificatore + reverse routing)
2. identificativo destinatario (valore + qualificatore + routing address)
3. numero documento
4. data documento

Il FORNITORE DEL SERVIZIO deve prevedere, a livello di relazione tra i trading partner, la gestione del controllo sull'esistenza di ordini con le medesime chiavi sulla base di un accordo a livello di

APPENDICE 1	STRUTTURA USERFILES ORDINI E CONFERME ORDINE	Progetto EURITMO Modifica: Marzo 2012
-------------	---	--

relazione one-to-one tra i trading partner. Ciò vuol dire che gli utenti, nel momento in cui aprono una relazione, devono esplicitamente comunicare al fornitore di servizio di poter inviare/ricevere ordini con le medesime chiavi sopra riportate.

Qui di seguito vengono riportate le due casistiche:

- 1) nel caso in cui i trading partner decidano di non voler inviare/ricevere ordini con stesse chiavi, nel momento in cui sia già stato memorizzato sul sistema un documento avente uguali informazioni, relativamente alle quattro chiavi indicate, esso viene scartato.
- 2) Nel caso in cui i trading partner decidano di voler inviare/ricevere ordini con stesse chiavi, nel momento in cui sia già stato memorizzato sul sistema un documento avente uguali informazioni, esso verrà accettato ed inviato al destinatario.

Nel caso, inoltre, il documento trasmesso in formato user-file sia destinato ad un partner di profilo evoluto (EDI enabled) e non sia coerente con i requirements previsti dal subset standard in uso, esso verrà scartato.

Il requirement indicato per ciascun campo di user-file e' da intendersi in senso gestionale, ossia finalizzato alla corretta interpretazione gestionale, e non tecnica, del documento.

APPENDICE 1	STRUTTURA USERFILES ORDINI E CONFERME ORDINE	Progetto EURITMO Modifica: Marzo 2012
-------------	---	--

2 Layout documenti

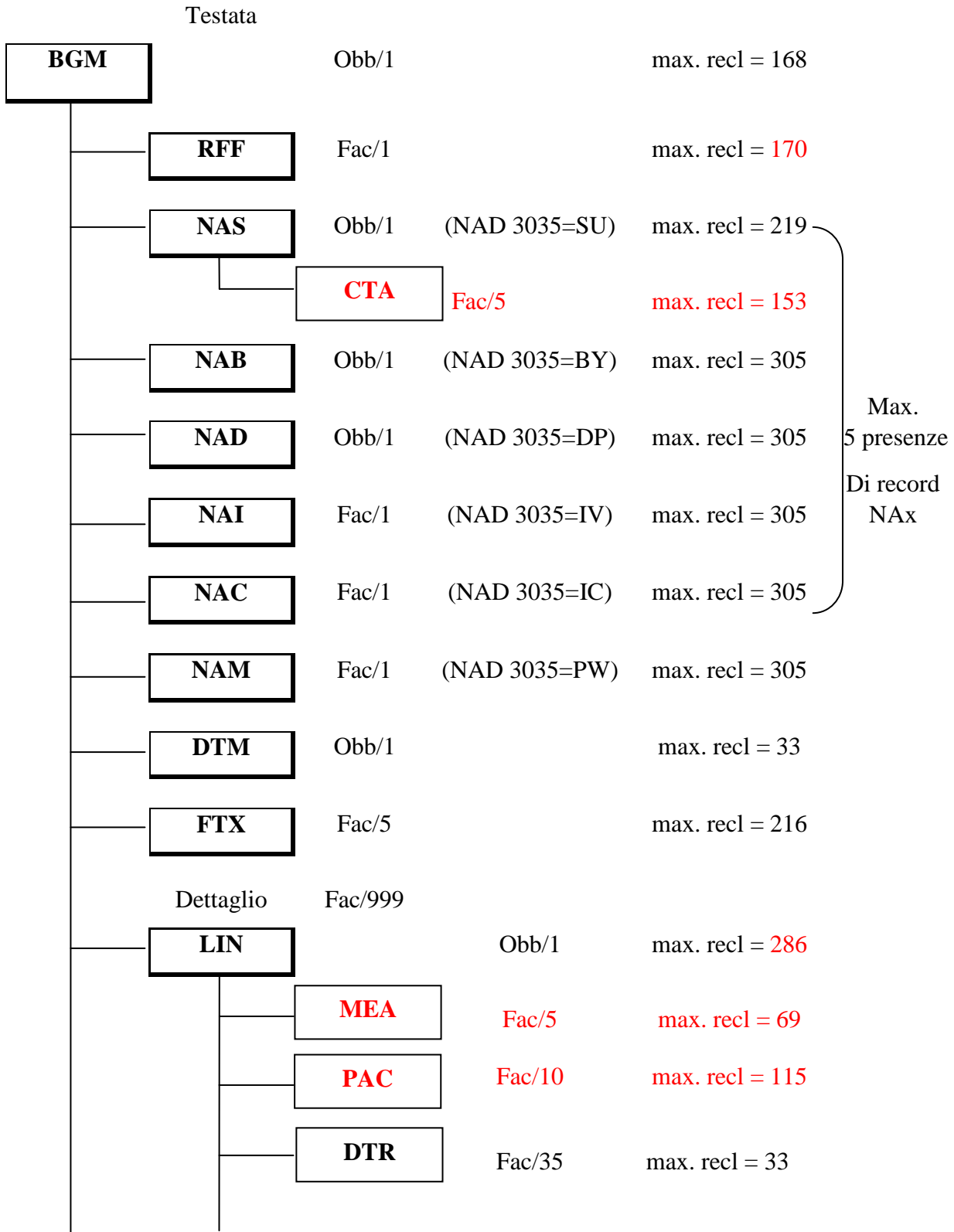
2.1 *Struttura globale*

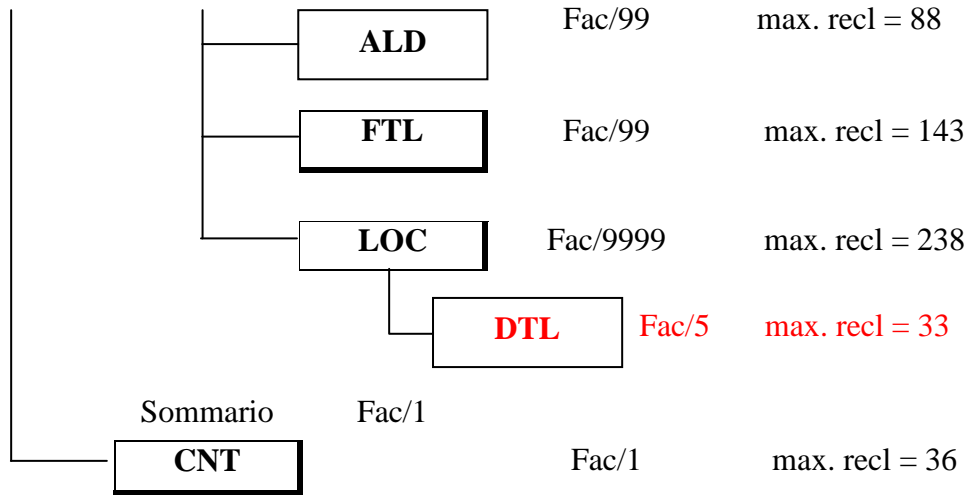
E' necessario per ciascun documento vengano indicate alcune informazioni di servizio, che consentano al sistema di individuare il mittente, il destinatario e il tipo documento, al fine di poterne effettuare il corretto riconoscimento, indirizzamento e tracking. Tali informazioni di servizio devono essere collocate nel primo record, per sinteticità insieme alle altre informazioni di carattere gestionale. Tale record deve costituire il primo record di ogni documento in emissione ed e' presente in ogni documento in ricezione come primo record.

In fase di emissione rappresenta un'ottimizzazione dell'utilizzo del sistema il raggruppamento in sequenza di tutti i documenti destinati allo stesso partner.

Il tracciato dei record e' il medesimo per entrambi i messaggi ordine e conferma ordine.

2.2 Diagramma della struttura dello user-file





APPENDICE 1	STRUTTURA USERFILES ORDINI E CONFERME ORDINE	Progetto EURITMO Modifica: Marzo 2012
-------------	---	--

2.3 Tracciato dei singoli record e regole di utilizzo

2.3.1 Testata documento

2.3.1.1 Record BGM - Informazioni obbligatorie di inizio documento

Lunghezza: 171 byte Record obbligatorio

Nome campo	Descrizione	Lung.	Tipo	Contenuto	Pos
TIPOREC	Tipo record	an..3	Obb	BGM	1
ID-EDI-MITT	Terna telematica assegnata al mittente composta da : *identificativo EDI di scambio *tipo identificativo *eventuale identificativo per reverse routing		Obb		
ID-EDI-MITT-1	Identificativo EDI del mittente del documento/messaggio : può essere Codice EAN/UCC o Partita IVA	an..35	Obb	Contiene il valore dell'identificativo EDI di scambio assegnato al mittente, presente anche sul segmento EDI UNB	4
ID-EDI-MITT-2	Qualificatore/tipo dell'identificativo mitt. : = ZZ se P. IVA = EN o 14 se Cod. EAN/UCC	an..4	Fac	Contiene il qualificatore dell'identificativo EDI di scambio assegnato al mittente, presente anche sul segmento EDI UNB	39
ID-EDI-MITT-3	Identificativo del mittente per il reverse routing	an..14	Fac	Contiene l'identificativo EDI per il reverse routing dello scambio assegnato al mittente, presente anche sul segmento EDI UNB	43
ID-EDI-DEST	Terna telematica assegnata al destinatario composta da : *identificativo EDI di scambio *tipo identificativo *eventuale identificativo per routing		Obb		
ID-EDI-DEST-1	Identificativo EDI del destinatario del documento/messaggio :	an..35	Obb	Contiene il valore dell'identificativo EDI di scambio assegnato al destinatario, presente	57

APPENDICE 1	STRUTTURA USERFILES ORDINI E CONFERME ORDINE	Progetto EURITMO Modifica: Marzo 2012
-------------	---	--

	può essere Codice EAN/UCC o Partita IVA			anche sul segmento EDI UNB	
ID-EDI-DEST-2	Qualificatore/tipo dell'identificativo mitt. : = ZZ se P. IVA = EN o 14 se Cod. EAN/UCC	an..4	Fac	Contiene il qualificatore dell'identificativo EDI di scambio assegnato al destinatario, presente anche sul segmento EDI UNB	92
ID-EDI-DEST-3	Identificativo del destinatario per il routing	an..14	Fac	Contiene l'identificativo EDI per il routing dello scambio assegnato al destinatario, presente anche sul segmento EDI UNB	96
TIPODOC	Tipo documento	an..6	Obb	ORDERS = Ordine normale ORDRSP = Conferma d'ordine ORDCHG = Conferma d'ordine del distributore	110
NUMDOC	Numero Documento	an..35	Obb	Numero documento	116
DATADOC	Data Documento	Nu8	Obb	Data di emissione documento, in formato CCYYMMDD	151
ORADOC	Ora Documento	Nu4	Fac	Ora di emissione documento, in formato HHMM	159
CODAZION	Codice azione di conferma a livello globale e riassuntivo di documento	an..3	<u>Fac.</u> In ord. <u>Obb.</u> In conf.	*obbligatoriamente <u>assente</u> in ordine *obbligatoriamente <u>presente</u> in conferma d'ordine, con i valori : R = Rifiutato A = Accettato senza Modifiche M = Accettato con Modifiche	163
FLAGIMPE	Flag di impegno/allocazione della merce	an..3	<u>Fac.</u>	*obbligatoriamente <u>assente</u> in ordine * <u>presente</u> in conferma d'ordine, con i valori : X99 = merce impegnata/allocata blank = merce non impegnata/allocata	166
TIPORD	Identificativo tipo ordine	an..3	<u>Fac.</u>	Blank o 105=Ordine 221=Ordine aperto (Blanket Order) 224=Ordine urgente 226=Dispositivo di consegna (Call off Order) 231=Conferma d'ordine del produttore YA9= Ordine per preallocato	169

APPENDICE 1	STRUTTURA USERFILES ORDINI E CONFERME ORDINE	Progetto EURITMO Modifica: Marzo 2012
-------------	---	--

NOTA:

In caso di “ordine normale” blank o 105 in TIPORD i qualificatori da usare nel documento EDI nel DE 1001(BGM) sono differenti tra D90.1 e D96.a :

D90.1 : DE 1001 =105 ordine (come da manuale EDI D90.1)

D96.a: DE 1001 = 220 ordine (come da manuale EDI D96.a)

APPENDICE 1	STRUTTURA USERFILES ORDINI E CONFERME ORDINE	Progetto EURITMO Modifica: Marzo 2012
-------------	---	--

2.3.1.2 Record RFF - Informazioni di riferimento a livello di documento

Lunghezza: 170 byte Record facoltativo

Nome campo	Descrizione	Lung.	Tipo	Contenuto	Pos
TIPOREC	Tipo record	an..3	Obb	RFF	1
FORDPROM	Flag di ordine promozionale	an..3	Fac	P = ordine promozion. Blank = ordine normale Info presente solo in ordine e assente in conferma.	4
NUMORDF	Numero ordine interno al fornitore	an..35	Fac	Numero ordine interno produttore. Info presente solo in conferma e assente in ordine.	7
DATAORDF	Data ordine interno al fornitore	Nu8	Fac	Data ordine interno produttore, in formato CCYYMMDD . Info presente solo in conferma e in abbinamento al precedente num. ordine interno forn.	42
ORAORDF	Ora ordine interno al fornitore	Nu4	Fac	Ora ordine interno produttore, in formato HHMM . Info presente solo in conferma e in abbinamento al precedente num.ordine interno forn.	50
NUMORDC	Numero ordine di riferimento	an..35	Fac	Numero ordine di riferimento (numero ordine aperto oppure numero ordine cliente)	54
DATAORDC	Data ordine di riferimento	Nu8	Fac	Data ordine aperto/cliente, in formato CCYYMMDD . Informazione presente in abbinamento al precedente num. ordine aperto/cliente.	89
ORAORDC	Ora ordine di riferimento	Nu4	Fac	Ora ordine, in formato HHMM. Informazione presente abbinamento al precedente num. ordine ordine/cliente	97
NUMPORDF	Numero proposta d'ordine del fornitore	An..35	Fac	Numero proposta d'ordine del fornitore	101
NUMPORDC	Numero proposta d'ordine del cliente	An..35	Fac	Numero proposta d'ordine del cliente	136

NOTA.

Il Segmento RFF è facoltativo nell'Ordine ed è obbligatorio nella Conferma.

APPENDICE 1	STRUTTURA USERFILES ORDINI E CONFERME ORDINE	Progetto EURITMO Modifica: Marzo 2012
-------------	---	--

In caso di dispositivo di consegna seg. BGM campo TIPORD=226 e nella conferma ordine devono essere obbligatoriamente presenti NUMORDC e DATAORDC, perché su questi due campi si effettua l'abbinamento con il relativo Ordine.

NUMORDC e DATAORDC devono essere uguali ai valori di numero e data ordine presenti nell'ordine.

APPENDICE 1	STRUTTURA USERFILES ORDINI E CONFERME ORDINE	Progetto EURITMO Modifica: Marzo 2012
-------------	---	--

2.3.1.3 Record NAS - Informazioni sul fornitore
(NAD 3035 = SU)

Lunghezza: 564 bytes Record obbligatorio

Nome campo	Descrizione	Lung.	Tipo	Contenuto	Pos
TIPOREC	Tipo record	an..3	Obb	NAS	1
CODFORN	Codice identificativo del fornitore	an..17	Obb	Codice identificazione fornitore, deve essere Codice EAN/UCC locazione o P. IVA	4
QCODFORN	Tipo codice fornitore	an..3	Obb	14 = Cod. EAN/UCC VA = P. IVA (91 = cod. assegnato dal venditore 92 = cod. assegnato dal compratore ZZ = cod. definito di comune accordo)	21
RAGSOCF	Ragione sociale fornitore	an..70	Fac		24
INDIRF	Indirizzo del fornitore (via e numero)	an..70	Fac		94
CITTAF	Città	an..35	Fac		164
PROVF	Provincia	an..9	Fac	Codice provincia	199
CAPF	CAP	an..9	Fac		208
NAZIOF	Nazione	an..3	Fac	Codice nazione	217
Filler		an..345	Fac	Non usato	220

APPENDICE 1	STRUTTURA USERFILES ORDINI E CONFERME ORDINE	Progetto EURITMO Modifica: Marzo 2012
-------------	---	--

2.3.1.4 Record CTA- Informazioni di contatto del fornitore

Lunghezza: 151 bytes Record facoltativo

Nome campo	Descrizione	Lung.	Tipo	Contenuto	Pos
TIPOREC	Tipo record	an..3	Fac	CTA	1
FUNZCONT	Funzione del contatto, codificato	an..3	Fac	AP= Ufficio contabilità IC= Contatto generico per informazioni OC= Contatto ordine SA= Amministrazione vendite SD= Ufficio spedizioni	4
TELEFONO	Numero di telefono	an..25	Fac		7
FAX		an..25			32
TELEX		an..25			57
EMAIL		an..70			82

APPENDICE 1	STRUTTURA USERFILES ORDINI E CONFERME ORDINE	Progetto EURITMO Modifica: Marzo 2012
-------------	---	--

2.3.1.5 Record NAB - Informazioni sull'emittente dell'ordine (buyer)
(NAD 3035 = BY)

Lunghezza: 305 bytes Record obbligatorio

Nome campo	Descrizione	Lung.	Tipo	Contenuto	Pos
TIPOREC	Tipo record	an..3	Obb	NAB	1
COBUYER	Codice identificativo del emittente ordine (buyer)	an..17	Obb	Codice identificazione dell'emittente ordine (buyer), deve essere Codice EAN/UCC locazione o P. IVA	4
QCOBUY	Tipo codice emittente ordine (buyer)	an..3	Obb	14 = Cod. EAN/UCC VA = P. IVA (91) = cod. assegnato dal venditore 92 = cod. assegnato dal compratore ZZ = cod. definito di comune accordo)	21
RAGSOCB	Ragione sociale emittente ordine (buyer)	an..70	Fac		24
INDIRB	Indirizzo del emittente ordine (buyer) (via e numero)	an..70	Fac		94
CITTAB	Città	an..35	Fac		164
PROVB	Provincia	an..9	Fac	Codice provincia	199
CAPB	CAP	an..9	Fac		208
NAZIOB	Nazione	an..3	Fac	Codice nazione	217
Filler		an..86	Fac	Non usato	220

APPENDICE 1	STRUTTURA USERFILES ORDINI E CONFERME ORDINE	Progetto EURITMO Modifica: Marzo 2012
-------------	---	--

2.3.1.6 Record NAD - Informazioni sul Punto di consegna della merce (Delivery Point)
(NAD 3035 = DP)

Lunghezza: 305 bytes Record obbligatorio

Nome campo	Descrizione	Lung.	Tipo	Contenuto	Pos
TIPOREC	Tipo record	an..3	Obb	NAD	1
CODCONS	Codice identificativo del punto di consegna merce (Delivery Point)	an..17	Obb	Codice identificazione del punto di consegna merce (Delivery Point), deve essere Codice EAN/UCC locazione o P. IVA	4
QCODCONS	Tipo codice punto di consegna merce (Delivery Point)	an..3	Obb	14 = Cod. EAN/UCC VA = P. IVA (91 = cod. assegnato dal venditore 92 = cod. assegnato dal compratore ZZ = cod. definito di comune accordo)	21
RAGSOCD	Ragione sociale punto di consegna merce (Delivery Point)	an..70	Fac		24
INDIRD	Indirizzo del punto di consegna merce (Delivery Point) (via e numero)	an..70	Fac		94
CITTAD	Città	an..35	Fac		164
PROVD	Provincia	an..9	Fac	Codice provincia	199
CAPD	CAP	an..9	Fac		208
NAZIOD	Nazione	an..3	Fac	Codice nazione	217
Filler		an..86	Fac	Non usato	220

APPENDICE 1	STRUTTURA USERFILES ORDINI E CONFERME ORDINE	Progetto EURITMO Modifica: Marzo 2012
-------------	---	--

2.3.1.7 Record NAI - Informazioni sull'Intestatario Fattura
(NAD 3035 = IV)

Lunghezza: 305 bytes Record facoltativo

Nome campo	Descrizione	Lung.	Tipo	Contenuto	Pos
TIPOREC	Tipo record	an..3	Obb	NAI	1
CODFATT	Codice identificativo del intestatario fattura (Invoicee)	an..17	Obb	Codice identificazione del intestatario fattura (Invoicee), deve essere Codice EAN/UCC locazione o P. IVA	4
QCODFATT	Tipo codice intestatario fattura (Invoicee)	an..3	Obb	14 = Cod. EAN/UCC VA = P. IVA (91) = cod. assegnato dal venditore 92 = cod. assegnato dal compratore ZZ = cod. definito di comune accordo)	21
RAGSOCI	Ragione sociale intestatario fattura (Invoicee)	an..70	Fac		24
INDIRI	Indirizzo del intestatario fattura (Invoicee) (via e numero)	an..70	Fac		94
CITTAI	Città	an..35	Fac		164
PROVI	Provincia	an..9	Fac	Codice provincia	199
CAPI	CAP	an..9	Fac		208
NAZIOI	Nazione	an..3	Fac	Codice nazione	217
Filler		an..86	Fac	Non usato	220

APPENDICE 1	STRUTTURA USERFILES ORDINI E CONFERME ORDINE	Progetto EURITMO Modifica: Marzo 2012
-------------	---	--

2.3.1.8 Record NAC - Informazioni sul Punto di raccolta intermedio della merce
(NAD 3035 = IC)

Lunghezza: 305 bytes Record facoltativo

Nome campo	Descrizione	Lung.	Tipo	Contenuto	Pos
TIPOREC	Tipo record	an..3	Obb	NAC	1
CODMAGI	Codice identificativo del punto raccolta intermedio merce	an..17	Obb	Codice identificazione del punto raccolta intermedio merce, deve essere Codice EAN/UCC locazione o P. IVA	4
QCODMAGI	Tipo codice punto raccolta intermedio merce	an..3	Obb	14 = Cod. EAN/UCC VA = P. IVA (91) = cod. assegnato dal venditore 92 = cod. assegnato dal compratore ZZ = cod. definito di comune accordo)	21
RAGSOCC	Ragione sociale punto raccolta intermedio merce	an..70	Fac		24
INDIRC	Indirizzo del punto raccolta intermedio merce (via e numero)	an..70	Fac		94
CITTAC	Città	an..35	Fac		164
PROVC	Provincia	an..9	Fac	Codice provincia	199
CAPC	CAP	an..9	Fac		208
NAZIOC	Nazione	an..3	Fac	Codice nazione	217
Filler		an..86	Fac	Non usato	220

APPENDICE 1	STRUTTURA USERFILES ORDINI E CONFERME ORDINE	Progetto EURITMO Modifica: Marzo 2012
-------------	---	--

2.3.1.9 Record NAM - Informazioni sul magazzino di spedizione della merce
(NAD 3035 = PW)

Lunghezza: 305 bytes Record facoltativo

Nome campo	Descrizione	Lung.	Tipo	Contenuto	Pos
TIPOREC	Tipo record	an..3	Obb	NAM	1
CODMAGP	Codice identificativo del magazzino fornitore di partenza merce	an..17	Obb	Codice identificazione del magazzino fornitore di partenza merce, deve essere Codice EAN/UCC locazione o P. IVA	4
QCODMAGP	Tipo codice magazzino fornitore di partenza merce	an..3	Obb	14 = Cod. EAN/UCC VA = P. IVA (91) = cod. assegnato dal venditore 92 = cod. assegnato dal compratore ZZ = cod. definito di comune accordo)	21
RAGSOCP	Ragione sociale magazzino fornitore di partenza merce	an..70	Fac		24
INDIRM	Indirizzo del magazzino fornitore di partenza merce (via e numero)	an..70	Fac		94
CITTAM	Città	an..35	Fac		164
PROVM	Provincia	an..9	Fac	Codice provincia	199
CAPM	CAP	an..9	Fac		208
NAZIOM	Nazione	an..3	Fac	Codice nazione	217
Filler		an..86	Fac	Non usato	220

APPENDICE 1	STRUTTURA USERFILES ORDINI E CONFERME ORDINE	Progetto EURITMO Modifica: Marzo 2012
-------------	---	--

2.3.1.10 Record DTM - Informazioni sulla data di consegna

Lunghezza: 33 bytes Record obbligatorio

Nome campo	Descrizione	Lung.	Tipo	Contenuto	Pos
TIPOREC	Tipo record	an..3	Obb	DTM	1
DATACONS	Data consegna merce	Nu8	Obb	Data consegna merce, in formato CCYYMMDD.	4
ORACONS	Ora consegna merce	Nu4	Fac	Ora di consegna della merce in formato HHMM	12
TIPODATAC	Tipo data di consegna	an..3	Obb	002 = data/ora consegna richiesta 064 = non consegnare prima di tale data/ora 069 = data/ora consegna tassativa/garantita	16
DATACON2	Data consegna merce	Nu8	Fac	Data consegna merce, in formato CCYYMMDD .	19
ORACON2	Ora consegna merce	Nu4	Fac	Ora di consegna della merce in formato HHMM	27
TIPODATA2	Tipo data di consegna	an..3	Fac	063 = non consegnare dopo tale data/ora. Info presente solo nel caso occorra indicare un intervallo di date, e quindi il prec. campo TIPODATAC contenga il valore '064'.	31

APPENDICE 1	STRUTTURA USERFILES ORDINI E CONFERME ORDINE	Progetto EURITMO Modifica: Marzo 2012
-------------	---	--

2.3.1.11 Record FTX – Informazioni di corredo e note di testata documento

Lunghezza: 216 bytes Record facoltativo

Nome campo	Descrizione	Lung.	Tipo	Contenuto	Pos
TIPOREC	Tipo record	an..3	Obb	FTX	1
DIVISA	Divisa di riferimento per l'intero ordine	an..3	Fac	ITL = Lira italiana EUR = Euro	4
NOTE	Note relative al documento oppure Condizioni speciali di pagamento	an..210	Fac	Note oppure Descrizione condizioni speciali di pagamento	7

APPENDICE 1	STRUTTURA USERFILES ORDINI E CONFERME ORDINE	Progetto EURITMO Modifica: Marzo 2012
-------------	---	--

2.3.2 Riga documento

2.3.2.1 Record LIN – Informazioni di riga documento

Lunghezza: 286 bytes Record obbligatorio

Nome campo	Descrizione	Lung.	Tipo	Contenuto	Pos
TIPOREC	Tipo record	an..3	Obb	LIN	1
NUMRIGA	Numero progressivo riga	nu..6	Fac		4
CODEANCU	Codice EAN/UCC o UPC della CU	an..35	Fac		10
TIPCODCU	Tipo codice CU (EAN/UCC o UPC)	an..3	Fac	EN = codice EAN/UCC UP = codice UPC	45
CODEANTU	Codice EAN/UCC della TU	an..35	Fac		48
CODFORTU	Codice TU assegnato dal produttore	an..35	Fac		83
CODDISTU	Codice TU assegnato dal distributore	an..35	Fac		118
DESART	Descrizione articolo	an..35	Obb		153
FLINPROM	Flag di riga promozionale	an..3	Fac	P = ordine promozion. Blank =ordine normale Info presente solo in ordine e assente in conferma.	188
QTAORD	Quantità ordinata	nu..15 (12int + 3dec)	Obb	Valore della quantità ordinata, espressa in TU per i prodotti a peso fisso (food & grocery)	191
UDMQORD	Unità di misura della quantità ordinata	An..3	Fac	CT = cartone PCE = pezzi KGM = chilogrammi MTR = metri MTK = metri quadri LTR = litri CU = Consumer Unit TU = Trade Unit Info obbligatoria se e' presente la prec. Quantità ordinata	206
PRZUNI	Prezzo netto unitario atteso in fattura	Nu..15 (12int + 3dec)	Fac	Prezzo unitario espresso sempre con il segno positivo	209

APPENDICE 1	STRUTTURA USERFILES ORDINI E CONFERME ORDINE	Progetto EURITMO Modifica: Marzo 2012
-------------	---	--

TIPOPRZ	Tipo prezzo (lordo/netto)	an..3	Fac	AAA = prezzo netto (AAB = prezzo lordo) Info obbligatoria nel caso sia presente il prec. Prezzo unitario	224
UDMPRZUN	Unità di misura del prezzo unitario	an..3	Fac	CT = cartone PCE = pezzi KGM = chilogrammi MTR = metri MTK= metri quadri LTR = litri CU = Consumer Unit TU = Trade Unit Info obbligatoria se e' presente il prec. Prezzo unitario	227
NRCUINTU	Nr. di Consumer Unit contenuti nella Trade Unit Ossia Nr. di pezzi per cartone	nu..15 (12int + 3dec)	Obb		230
CODAZIOL	Codice azione di conferma, a livello di singola riga ordine	an..3	Fac. In ord. Obb. In conf.	*obbligatoriamente <u>assente</u> in ordine *obbligatoriamente <u>presente</u> in conferma d'ordine, con i valori : R = Rifiutato A = Accettato senza Modifiche M = Accettato con Modifiche	245
QTACONF	Quantità confermata	nu..15 (12int + 3dec)	Fac.	Valore della quantità confermata, espressa in TU per i prodotti a peso fisso (food & grocery), *obbligatoriamente <u>assente</u> in ordine *dovrebbe essere <u>presente</u> in conferma solo se la merce e' stata allocata/impegnata, altrimenti e' assente.	248
UDMQCONF	Unità di misura della	an..3	Fac	Info obbligatoria se e'	263

APPENDICE 1	STRUTTURA USERFILES ORDINI E CONFERME ORDINE	Progetto EURITMO Modifica: Marzo 2012
-------------	---	--

	quantità confermata			presente la prec. Quantità confermata CT = cartone PCE = pezzi KGM = chilogrammi MTR = metri MTK = metri quadri LTR = litri CU = Consumer Unit TU = Trade Unit	
PRZUN2	Secondo prezzo unitario	Nu..15 (12int + 3dec)	Fac	Secondo prezzo unitario, espresso sempre con il segno positivo	266
TIOPRZ2	Tipo prezzo (lordo/netto)	an..3	Fac	AAB = prezzo lordo (AAA = prezzo netto) Info obbligatoria nel caso sia presente il precedente prezzo unitario	281
UDMPRZUN2	Unità di misura del secondo prezzo unitario	an..3	Fac	CT = cartone PCE = pezzi KGM = chilogrammi MTR = metri MTK = metri quadri LTR = litri CU = Consumer Unit TU = Trade Unit Info obbligatoria se e' presente il precedente prezzo unitario	284

APPENDICE 1	STRUTTURA USERFILES ORDINI E CONFERME ORDINE	Progetto EURITMO Modifica: Marzo 2012
-------------	---	--

2.3.2.2 Record MEA - Informazioni relative alle misure del prodotto

Lunghezza: 60 Bytes Record facoltativo

Nome campo	Descrizione	Lung.	Tipo	Contenuto	Pos
TIPOREC	Tipo record	an..3	Obb	MEA	1
QUALMISURA	Qualificatore di applicazione di misura	an..3	Obb	PD = Dimensioni fisiche (prodotto ordinato)	4
IDDIMENCOD	Identificatore dimensione, codificato	an..3	Fac	AAA = Peso netto unitario AAB = Peso lordo unitario DBX = Grado BRIX (codice EAN•UCC) DN = Densità HT = Altezza LN = Lunghezza UCO = Unità per imballo (codice EAN•UCC) WD = Larghezza LAY = Numero di strati di uno o più prodotti all'interno di un imballo, pallet, ecc. ULY = Numero di unità di un prodotto all'interno di ogni strato dell'imballo, pallet, ecc.	7
SIGNIMISCOD	Significato misura, codificato	an..3	Fac	3 = Approssimativamente 4 = Uguale a	10
QUALUNIMIS	Qualificatore unità di misura, codificato	an..3	Obb	CMT = Centimetri GRM = Grammi KGM = Chilogrammi LTR = Litri (1 dm ³) MLT=Millilitri MTR=Metri PCE = Pezzi/numero MTK= Metri quadri	13
VALOMISURA	Valore della misura	nu..15 (12int	Fac		16

APPENDICE 1	STRUTTURA USERFILES ORDINI E CONFERME ORDINE	Progetto EURITMO Modifica: Marzo 2012
-------------	---	--

		+ 3dec)			
RANGEMIN	Range minimo	nu..15 (12int + 3dec)	Fac		31
RANGEMAS	Range massimo	nu..15 (12int + 3dec)	Fac		46

APPENDICE 1	STRUTTURA USERFILES ORDINI E CONFERME ORDINE	Progetto EURITMO Modifica: Marzo 2012
-------------	---	--

2.3.2.3 Record PAC - Informazioni relative all'imballo

Lunghezza: 30 bytes Record Facoltativo

Nome campo	Descrizione	Lung.	Tipo	Contenuto	Pos
TIPOREC	Tipo record	an..3	Obb	PAC	1
QTAIMB	Quantità imballi	nu..15 (12int + 3dec)	Obb	Quantità di imballi	4
INFIMBACOD	Informazioni relative all'imballo, codificato	an..3	Fac	50 = Imballo codificato con codice EAN/UCC-13 o EAN/UCC-8 51 = Imballo codificato con codice ITF-14 o ITF-6 52 = Imballo codificato con codice UCC/EAN-128	19
CONIMBCOD	Condizioni e clausole relative all'imballo, codificato	an..3	Fac	1 = Costo dell'imballo a carico del fornitore 2 = Costo dell'imballo a carico del ricevente 3 = Costo dell'imballo non addebitato (a rendere) 4E = Affittato (codice EAN/UCC) 5E = Scambiabile (codice EAN/UCC) 6E = Deposito (codice EAN/UCC) 7E = Non riutilizzabile (codice EAN/UCC)	22
IDETIPIMB	Identificazione di tipi di imballo	an..3	Fac	08 = Pallet a perdere 09 = Pallet restituibile (codice EAN/UCC) 201 = Pallet ISO 1 - 1/1 EURO Pallet (codice EAN/UCC) PK = Cartoni PA = unità (es. pacchetti di sigarette) DPE = Espositori (codice EAN/UCC) 200 = Pallet ISO 0 - 1/2 EURO Pallet (codice	25

APPENDICE 1	STRUTTURA USERFILES ORDINI E CONFERME ORDINE	Progetto EURITMO Modifica: Marzo 2012
-------------	---	--

				EAN/UCC) 203 = ¼ EURO pallet (codice EAN/UCC)	
RESPAGIMB REST	Responsabilità di pagamento del trasporto dell'imballo da restituire, codificato	an..3	Fac	1 =Pagato dal cliente 2 = Gratis 3 = Pagato dal fornitore	28

APPENDICE 1	STRUTTURA USERFILES ORDINI E CONFERME ORDINE	Progetto EURITMO Modifica: Marzo 2012
-------------	---	--

2.3.2.4 Record DTR - Informazioni sulla data di consegna a livello di riga ordine

Se record non presente a livello di riga vale la data inserita in testata nel seg. DTM
Questo record deve essere riportato per ogni data di consegna schedulata per questa riga ordine (ordine cliente).

Lunghezza: 48 bytes Record facoltativo

Nome campo	Descrizione	Lung.	Tipo	Contenuto	Pos
TIPOREC	Tipo record	an..3	Obb	DTR	1
DATRCONS	Data consegna merce	Nu8	Obb	Data consegna merce, in formato CCYYMMDD.	4
ORARCONS	Ora consegna merce	Nu4	Fac	Ora di consegna della merce in formato HHMM	12
TIPODATRC	Tipo data di consegna	an..3	Obb	002 = data/ora consegna richiesta 064 = non consegnare prima di tale data/ora 069 = data/ora consegna tassativa/garantita	16
DATRCON2	Data consegna merce	Nu8	Fac	Data consegna merce, in formato CCYYMMDD .	19
ORARCON2	Ora consegna merce	Nu4	Fac	Ora di consegna della merce in formato HHMM	27
TIPODATR2	Tipo data di consegna	an..3	Fac	063 = non consegnare dopo tale data/ora. Info presente solo nel caso occorra indicare un intervallo di date, e quindi il prec. campo TIPODATAC contenga il valore '064'.	31
QTACONS	Quantità in consegna	nu..15 (12int + 3dec)	Fac		34

Note: Con questo record DTR il fornitore, in fase di conferma, può indicare la schedulazione delle consegne a livello di singola riga ordine del cliente. Ciò significa che a fronte di una riga d'ordine del cliente il fornitore conferma, sempre a livello di riga, le quantità, i prezzi, e inserisce nel DTR la schedulazione delle consegne (più record DTR per le diverse date schedulate dal fornitore) con le relative quantità. Quindi in caso di conferma ordine un LIN con più DTR.

Il totale della quantità riportata nei vari record DTR deve essere uguale alla quantità riportata nel record LIN.

APPENDICE 1	STRUTTURA USERFILES ORDINI E CONFERME ORDINE	Progetto EURITMO Modifica: Marzo 2012
-------------	---	--

2.3.2.5 Record ALD – Informazioni sugli sconti/maggiorazioni di dettaglio

Lunghezza: 88 bytes Record facoltativo

Nome campo	Descrizione	Lung.	Tipo	Contenuto	Pos
TIPOREC	Tipo record	An..3	Obb	ALD	1
INDSCADD	Indicatore di sconto o addebito	An..3	Obb	A = Sconto C = Addebito N = Cond. Speciale	4
DESCR	Descrizione	An..35	Fac		7
INDSEQ	Indicatore per la sequenza di calcolo	Nu..3	Fac		42
TIPOSCADD	Tipologia di sconto o addebito	An..6	Fac	DI = Sconto incondizionato PC = Imballo FI = Oneri finanziari IS = Rimborso bolli per fattura (servizi in fattura) FC = Costo trasporto VAB = Sconto carico (sconto volume) SER = Servizi TD = Sconto commerciale PAD = Sconto promozionale RAD = Cauzione vuoto VEJ = Protezione ambientale o servizio di smaltimento X14 = Attività promozionali preferenziali 64E = Premi annuali EAB = Sconto pagamento (vecchio codice X01) X13 = Ammontare imponibile soggetto a sconto Inoltre il campo può non essere valorizzato, indicando abbuono o addebito generico RAA = premi AEO = Eco contributo RAEE (WEEE) SIAE = Addebito SIAE SPEVTR = Contributo Stazione Sperimentale Vetro	45
IMPORTO	Importo sconto o addebito	Nu..16 (segno+ 12int+ 3dec)	Fac		51

APPENDICE 1	STRUTTURA USERFILES ORDINI E CONFERME ORDINE	Progetto EURITMO Modifica: Marzo 2012
-------------	---	--

PERC	Percentuale sconto o addebito	Nu..7 (3int+ 4dec)	Fac		67
FLGPRZUN	Flag per la base di applicazione dello sconto o addebito	An..3	Fac	Lasciare a blank se lo sconto e' applicato all'importo di riga. Assegnare "X31" se l'importo e' uno sconto unitario. Non previsto nel subset 901	74

APPENDICE 1	STRUTTURA USERFILES ORDINI E CONFERME ORDINE	Progetto EURITMO Modifica: Marzo 2012
-------------	---	--

2.3.2.6 Record FTL – Note di riga documento

Lunghezza: 143 bytes Record facoltativo

Nome campo	Descrizione	Lung.	Tipo	Contenuto	Pos
TIPOREC	Tipo record	an..3	Obb	FTL	1
NOTE	Note relative al documento	an..140	Obb		4

Poiché nel subset Indicod basato sulla directory 90.1 non esiste segmento FTX a livello di riga dettaglio, non esiste corrispondenza tra il record user FTL e un record di flat/standard.

E' previsto per uso futuro nella directory 96A.

Tale record non viene convertito verso partner che usino il subset Indicod basato sulla directory 90.1 e perciò ne e' sconsigliato l'uso.

APPENDICE 1	STRUTTURA USERFILES ORDINI E CONFERME ORDINE	Progetto EURITMO Modifica: Marzo 2012
-------------	---	--

2.3.2.7 Record LOC - Informazioni sul punto di consegna finale della merce, a livello articolo

Lunghezza: 238 bytes Record facoltativo

Nome campo	Descrizione	Lung.	Tipo	Contenuto	Pos
TIPOREC	Tipo record	an..3	Obb	LOC	1
CODCONS	Codice identificativo del punto di consegna merce (Delivery Point)	an..17	Obb	Codice identificazione del punto di consegna merce (Delivery Point); deve essere codice EAN/UCC locazione o P. IVA	4
QCODCONS	Tipo codice punto di consegna merce (Delivery Point)	an..3	Obb	14 = Cod. EAN/UCC VA = P. IVA (91) = cod. assegnato dal venditore 92 = cod. assegnato dal compratore ZZ = cod. definito di comune accordo)	21
RAGSOCD	Ragione sociale punto di consegna merce (Delivery Point)	an..70	Fac		24
INDIRD	Indirizzo del punto di consegna merce (Delivery Point); via e numero	an..70	Fac		94
CITTAD	Città	an..35	Fac		164
PROVD	Provincia	an..9	Fac	Codice provincia	199
CAPD	CAP	an..9	Fac		208
NAZIOD	Nazione	an..3	Fac	Codice nazione	217
QTASPLIT	Quantità splittata	nu..15 (12int + 3dec)	Obb	Valore della quantità splittata	220
UDMQORD	Unità di misura della quantità ordinata	an..3	Fac	Info obbligatoria se e' presente la precedente CT = cartone PCE = pezzi KGM = chilogrammi MTR = metri MTK = metri quadri LTR = litri CU = Consumer Unit TU = Trade Unit	235

APPENDICE 1	STRUTTURA USERFILES ORDINI E CONFERME ORDINE	Progetto EURITMO Modifica: Marzo 2012
-------------	---	--

2.3.2.8 Record DTL - Informazioni sulla data di consegna a livello di riga ordine e per un determinato punto di consegna

Se record non presente a livello di riga e punto di consegna vale la data inserita in testata nel seg. DTM.

Questo record deve essere riportato per ogni data di consegna schedulata per questa riga ordine (ordine cliente) e per un determinato punto di consegna.

Lunghezza: 48 bytes Record facoltativo

Nome campo	Descrizione	Lung.	Tipo	Contenuto	Pos
TIPOREC	Tipo record	an..3	Obb	DTR	1
DATRCONS	Data consegna merce	Nu8	Obb	Data consegna merce, in formato CCYYMMDD.	4
ORARCONS	Ora consegna merce	Nu4	Fac	Ora di consegna della merce in formato HHMM	12
TIPODATRC	Tipo data di consegna	an..3	Obb	002 = data/ora consegna richiesta 064 = non consegnare prima di tale data/ora 069 = data/ora consegna tassativa/garantita	16
DATRCON2	Data consegna merce	Nu8	Fac	Data consegna merce, in formato CCYYMMDD .	19
ORARCON2	Ora consegna merce	Nu4	Fac	Ora di consegna della merce in formato HHMM	27
TIPODATR2	Tipo data di consegna	an..3	Fac	063 = non consegnare dopo tale data/ora. Info presente solo nel caso occorra indicare un intervallo di date, e quindi il prec. campo TIPODATAC contenga il valore '064'.	31
QTACONS	Quantità in consegna	nu..15 (12int + 3dec)	Fac		34

APPENDICE 1	STRUTTURA USERFILES ORDINI E CONFERME ORDINE	Progetto EURITMO Modifica: Marzo 2012
-------------	---	--

2.3.3 Sommario documento

2.3.3.1 Record CNT – Informazioni di sommario documento

Lunghezza: 36 bytes Record facoltativo

Nome campo	Descrizione	Lung.	Tipo	Contenuto	Pos
TIPOREC	Tipo record	an..3	Obb	CNT	1
QTAORDT	Totale Quantità ordinata espressa in TU fornitore	nu..15 (12int + 3dec)	Fac	Valore del totale quantità ordinata, espressa in TU per i prodotti a peso fisso (food & grocery) *può essere <u>presente</u> in ordine e conferma globale	4
UDMQORDT	Unità di misura della quantità ordinata	an..3	Fac	CT = cartone PCE = pezzi KGM = chilogrammi MTR = metri MTK = metri quadri LTR = litri CU = Consumer Unit TU = Trade Unit Info obbligatoria se e' presente la prec. Quantità ordinata totale	19
NUMLINT	Totale numero di righe presenti nel documento	nu..15 (12int + 3dec)	Fac	Valore del numero di righe presenti nel documento	22