

APPENDICE 1	STRUTTURA USERFILES FATTURA	Progetto EURITMO Aggiornamento: Marzo 2012
-------------	--------------------------------	--

**STRUTTURA USER-FILE DOCUMENTO FATTURA**  
**(MSG. INVOIC SUBSET INDICOD)**

**PROGETTO EURITMO**

APPENDICE 1	STRUTTURA USERFILES FATTURA	Progetto EURITMO Aggiornamento: Marzo 2012
-------------	--------------------------------	--

## INDICE

<b>1</b>	<b>Introduzione .....</b>	<b>3</b>
1.1	Oggetto .....	3
1.2	Struttura generale Userfile .....	3
1.3	Controlli effettuati dal sistema sullo Userfile.....	4
<b>2</b>	<b>Layout documenti.....</b>	<b>6</b>
2.1	Struttura globale.....	6
2.2	Diagramma della struttura dello user-file.....	6
2.2.1	Testata.....	7
2.2.2	Dettaglio – (ripetibile 999 volte).....	8
2.2.3	Sommario.....	9
2.3	Tracciato dei singoli record e regole di utilizzo .....	10
2.3.1	Testata documento .....	10
2.3.1.1	Record BGM - Informazioni obbligatorie di inizio documento .....	10
2.3.1.2	Record NAS - Informazioni sul fornitore.....	12
2.3.1.3	Record NAI - Informazioni sull’Intestatario Fattura.....	14
2.3.1.4	Record NAP - Informazioni sul pagante, se diverso dall’intestatario fattura .....	15
2.3.1.5	Record NAA - Informazioni su chi emette la fattura, se diversa dalla sede legale .....	16
2.3.1.6	Record NAT - Informazioni sulla parte che riceve la fattura cartacea, se diversa dall’intestatario fattura	17
2.3.1.7	Record FTX – Informazioni di corredo e note di testata documento .....	18
2.3.1.8	Record PAT – Informazioni su termini, modalita’ di pagamento .....	19
2.3.2	Riga documento .....	20
2.3.2.1	Record DET – Informazioni di riga documento .....	21
2.3.2.2	Record DES – Descrizioni relative alla riga.....	24
2.3.2.3	Record RFN – Riferimenti per note di accredito/addebito.....	25
2.3.2.4	Record TAX – Informazioni relative alle tasse.....	26
2.3.2.5	Record ALD – Informazioni sugli sconti/maggiorazioni di dettaglio .....	27
2.3.2.6	Record NAD – Riferimenti al destinatario della merce (punto di consegna).....	29
2.3.2.7	Record NAE – Riferimenti all’emittente della bolla, se diverso dall’emittente della fattura .....	30
2.3.2.8	Record NAR – Riferimenti al cessionario della merce, dal secondo in poi, se esiste .....	31
2.3.2.9	Record NAM – Riferimenti al magazzino di spedizione della merce .....	32
2.3.2.10	Record NAF – Riferimenti al luogo di spedizione della merce.....	33
2.3.2.11	Record NAX – Riferimenti alla parte soggetta a rimborso/finanziamento da ente esterno .....	34
2.3.2.12	Record FTL – Note di riga documento.....	37
2.3.3	Sommario documento .....	38
2.3.3.1	Record FTT – Note di sommario documento.....	38
2.3.3.2	Record ALT – Informazioni sugli sconti/maggiorazioni di sommario .....	39
2.3.3.3	Record IVA – Subtotali IVA.....	41
2.3.3.4	Record TMA – Totali fattura .....	42

APPENDICE 1	STRUTTURA USERFILES FATTURA	Progetto EURITMO Aggiornamento: Marzo 2012
-------------	--------------------------------	--

# 1 Introduzione

## 1.1 Oggetto

Questo documento descrive la struttura dello user-file ed il tracciato dei record che devono essere

- compilati dagli utilizzatori di profilo intermedio per i documenti in emissione
  - acquisiti dagli utilizzatori di profilo intermedio per i documenti in ricezione
- nell'ambito del progetto Mercurio guidato da Indicod.

I messaggi EDI (subset INDICOD) qui documentati sono la fattura, la nota di accredito e la nota di addebito.

L'azienda di profilo intermedio, utilizzatrice del formato user-file, può trasmettere e ricevere i documenti previsti nel progetto mediante interfaccia comunicativa o mediante Web-browser, rispettivamente attraverso funzioni di send/receive e upload/download.

## 1.2 Struttura generale Userfile

La struttura dello user-file indica la successione dei tipi record, la loro obbligatorietà (Obb = obbligatorio; Fac = facoltativo) ed il numero di ripetizioni massime ammesse.

La struttura dello user-file e' compatibile con la struttura dei corrispondenti messaggi INDICOD, basati sulla directory 90.1 e 96A .

I campi definiti numerici sono gestiti come segue :

- dove non ci sono cifre significative , devono essere riempiti con blank (ossia spazi) e non devono essere corredate di segno
- contengono solo cifre, devono essere impostati per tutta la lunghezza dichiarata (riempiti di zeri sulla sinistra)
- quando sono **decimali** vanno riempiti da destra verso sinistra per le posizioni riservate agli interi, da sinistra verso destra per quelle decimali. Ad es.,nel caso di campo numerico definito di formato nu..15 (12int + 3dec.), per trasmettere il valore "17,5" occorrerà avvalorare il campo con "000000000017500", e per trasmettere il valore "2583" occorrerà avvalorarlo con "000000002583000".
- quando sono segnati (**ns**) il segno va nella prima posizione del campo. Ad esempio nel caso di campo numerico segnato definito di formato ns..15 (segno+12int+3dec), per trasmettere il valore "17,5" occorrerà avvalorare il campo con "+000000000017500", e per trasmettere il valore "-2583" occorrerà avvalorarlo con "-000000002583000".

I record devono essere presenti sul file solo se contengono almeno un valore significativo, oltre al tipo-record.

I campi privi di valore, indipendentemente dal loro formato (numerico o alfanumerico), devono contenere tutti blank.

APPENDICE 1	STRUTTURA USERFILES FATTURA	Progetto EURITMO Aggiornamento: Marzo 2012
-------------	--------------------------------	--

Se un campo e' associato ad un qualificatore e/o ad un'unita' di misura ed e' privo di valore, anche i campi ad esso associati (qualificatore, unita' di misura, etc...) devono essere privi di valore.

I campi definiti "Filler" in coda ad un record sono riservati per eventuali usi futuri e quindi attualmente privi di significato. Essi possono essere trattati nei seguenti modi:

- il record viene troncato in corrispondenza dell'inizio del campo "Filler" (ciò rappresenta una ottimizzazione dal punto di vista dei caratteri trasmessi)
- il campo definito "Filler" viene valorizzato completamente a blank (spazi)

Ogni altra valorizzazione del campo e' considerata illegittima.

\*\*\*\*\*

Segue la descrizione dei singoli tipi record ove vengono indicati, per ogni campo:

- il **nome** di riferimento
- la **descrizione**
- il **formato** e la **lunghezza**
- il **tipo** (Obb = obbligatorio; Fac =facoltativo)
- il **contenuto** in termini descrittivi o di elenco di valori ammessi; in particolare, tali codici sono tratti dal nuovo subset del messaggio INVOIC (directory 96A) ed, inoltre, in corsivo sono gli eventuali codici 901 per i quali non e' previsto aggiornamento.  
Inoltre, in questa colonna sono evidenziate eventuali "non corrispondenze" rispetto al subset del messaggio INVOIC basato sulla directory 901, attualmente utilizzato dagli utenti "evoluti".  
In questo caso, il dato, da un lato non può essere valorizzato da parte di mittenti che utilizzano tale specifica, dall'altro viene perso quando il destinatario aderisce a tale specifica
- la **posizione** di partenza
- il **riferimento** al segmento ed al campo del flat file, basato su directory 90.1 , il cui tracciato e' descritto nel manuale "Servizi EDI GD-DO / Struttura del documento INVOIC / Subset INDICOD 96 / revisione 1 settembre 1997".  
Successivamente saranno aggiunti anche i riferimenti al campo del flat-file basato sulla directory 96A. Ove qui e' presente "->" prima di un Data Element, significa che occorre elaborazione.

**N.B.** La lunghezza del record BGM non può superare i 200 bytes perché i successivi caratteri vengono usati dal sistema per il trasferimento di informazioni di servizio.

### ***1.3 Controlli effettuati dal sistema sullo Userfile***

Non vengono effettuati controlli gestionali sul file ma solo formali per il corretto indirizzamento al destinatario, ossia vengono verificate in termini di validità le seguenti informazioni :

1. identificativo mittente (valore + qualificatore + reverse routing)

APPENDICE 1	STRUTTURA USERFILES FATTURA	Progetto EURITMO Aggiornamento: Marzo 2012
-------------	--------------------------------	--

2. identificativo destinatario (valore + qualificatore + routing address)
3. numero documento
4. data documento

Nel caso sia già stato memorizzato sul sistema un documento avente uguali informazioni, relativamente alle quattro indicate, esso viene **sovrascritto**.

Nel caso, inoltre, il documento trasmesso in formato user-file sia destinato ad un partner di profilo evoluto (EDI enabled) e non sia coerente con i requirements previsti dal subset standard in uso, esso verrà scartato.

Il requirement indicato per ciascun campo di user-file e' da intendersi in senso gestionale, ossia finalizzato alla corretta interpretazione gestionale, e non tecnica, del documento.

APPENDICE 1	STRUTTURA USERFILES FATTURA	Progetto EURITMO Aggiornamento: Marzo 2012
-------------	--------------------------------	--

## **2 Layout documenti**

### ***2.1 Struttura globale***

E' necessario per ciascun documento indicare alcune informazioni di servizio, che consentano al sistema di individuare il mittente, il destinatario e il tipo documento, al fine di poterne effettuare il corretto riconoscimento, indirizzamento e tracking. Tali informazioni di servizio devono essere collocate nel primo record, per sinteticità insieme alle altre informazioni di carattere gestionale. Tale record deve costituire il primo record di ogni documento in emissione ed e' presente in ogni documento in ricezione come primo record.

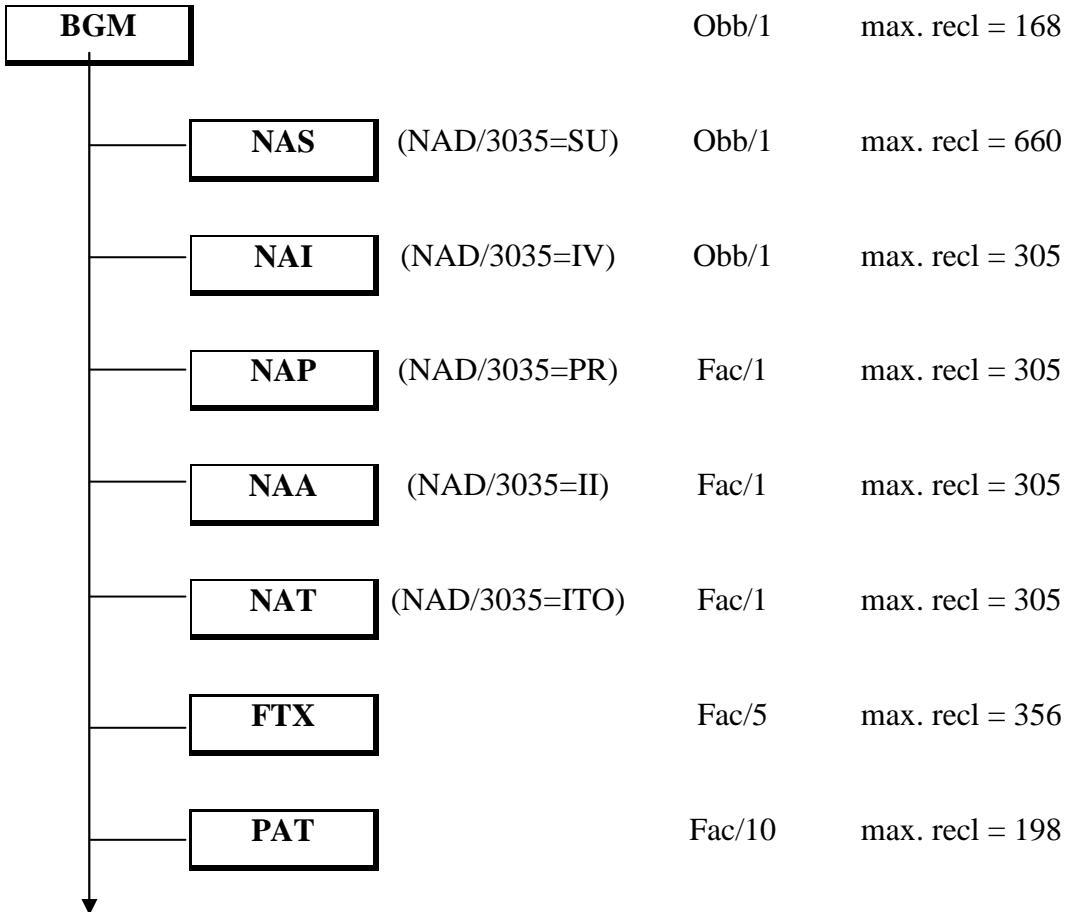
In fase di emissione rappresenta un'ottimizzazione dell'utilizzo del sistema il raggruppamento in sequenza di tutti i documenti destinati allo stesso partner.

Il tracciato dei record e' il medesimo per i messaggi fattura, nota di accredito e nota di addebito.

### ***2.2 Diagramma della struttura dello user-file***

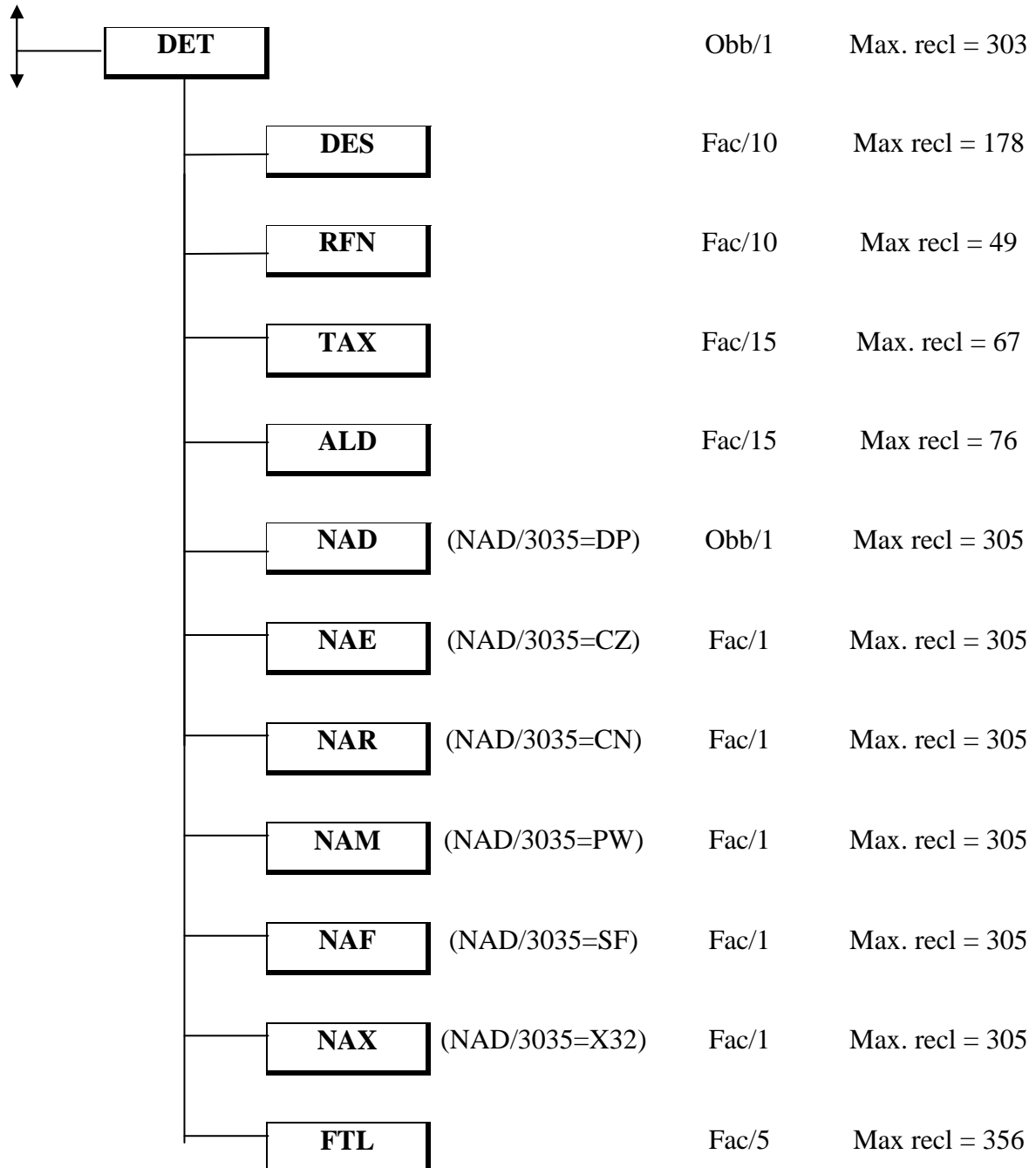
APPENDICE 1	STRUTTURA USERFILES FATTURA	Progetto EURITMO Aggiornamento: Marzo 2012
-------------	--------------------------------	--

**2.2.1 Testata**



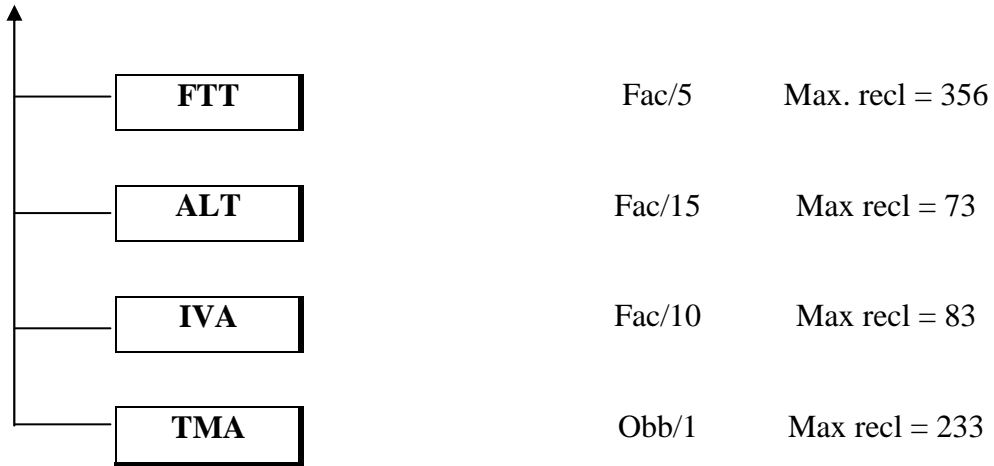
APPENDICE 1	STRUTTURA USERFILES FATTURA	Progetto EURITMO Aggiornamento: Marzo 2012
-------------	--------------------------------	--

**2.2.2** Dettaglio – (ripetibile 999 volte)



APPENDICE 1	STRUTTURA USERFILES FATTURA	Progetto EURITMO Aggiornamento: Marzo 2012
-------------	--------------------------------	--

### 2.2.3 Sommario



APPENDICE 1	STRUTTURA USERFILES FATTURA	Progetto EURITMO Aggiornamento: Marzo 2012
-------------	--------------------------------	--

## 2.3 Tracciato dei singoli record e regole di utilizzo

### 2.3.1 Testata documento

#### 2.3.1.1 Record BGM - Informazioni obbligatorie di inizio documento

Lunghezza: 168 bytes Record obbligatorio

Nome campo	Descrizione	Lung.	Tipo	Contenuto	Pos
TIPOREC	Tipo record	An..3	Obb	<b>BGM</b>	1
ID-EDI-MITT	Terna telematica assegnata al mittente composta da : *identificativo EDI di scambio *tipo identificativo *eventuale identificativo per reverse routing		Obb		
ID-EDI-MITT-1	Identificativo EDI del mittente del documento/messaggio : puo' essere Codice EAN o Partita IVA	An..35	Obb	Contiene il valore dell'identificativo EDI di scambio assegnato al mittente, presente anche sul segmento EDI UNB	4
ID-EDI-MITT-2	Qualificatore/tipo dell'identificativo mitt. : = ZZ se P. IVA = EN o 14 se Cod. EAN/UCC	An..4	Fac	Contiene il qualificatore dell'identificativo EDI di scambio assegnato al mittente, presente anche sul segmento EDI UNB	39
ID-EDI-MITT-3	Identificativo del mittente per il reverse routing	An..14	Fac	Contiene l'identificativo EDI per il reverse routing dello scambio assegnato al mittente, presente anche sul segmento EDI UNB	43
ID-EDI-DEST	Terna telematica assegnata al destinatario composta da : *identificativo EDI di scambio *tipo identificativo *eventuale identificativo per routing		Obb		
ID-EDI-	Identificativo EDI del	An..35	Obb	Contiene il valore	57

APPENDICE 1	STRUTTURA USERFILES FATTURA	Progetto EURITMO Aggiornamento: Marzo 2012
-------------	--------------------------------	--

DEST-1	destinatario del documento/messaggio : può essere Codice EAN/UCC o Partita IVA			dell'identificativo EDI di scambio assegnato al destinatario, presente anche sul segmento EDI UNB	
ID-EDI-DEST-2	Qualificatore/tipo dell'identificativo mitt. : = ZZ se P. IVA = EN o 14 se Cod. EAN/UCC	An..4	Fac	Contiene il qualificatore dell'identificativo EDI di scambio assegnato al destinatario, presente anche sul segmento EDI UNB	92
ID-EDI-DEST-3	Identificativo del destinatario per il routing	An..14	Fac	Contiene l'identificativo EDI per il routing dello scambio assegnato al destinatario, presente anche sul segmento EDI UNB	96
TIPODOC	Tipo documento	An..6	Obb	<b>INVOIC</b> = Fattura <b>NOTACC</b> = Nota di accredito <b>NOTADD</b> = Nota DI addebito <b>FSE</b> = Fattura di servizi <b>NCS</b> = Nota di credito di servizi <b>NDS</b> = Nota di addebito di servizi	110
NUMDOC	Numero Documento	An..35	Obb	Numero documento	116
DATADOC	Data Documento	Nu8	Obb	Data di emissione documento, in formato CCYYMMDD	151
ORADOC	Ora Documento	Nu4	Fac	Ora di emissione documento, in formato HHMM	159
Filler		An6	N.U.	Non utilizzato	163

APPENDICE 1	STRUTTURA USERFILES FATTURA	Progetto EURITMO Aggiornamento: Marzo 2012
-------------	--------------------------------	--

**2.3.1.2 Record NAS - Informazioni sul fornitore**  
(NAD/3035 = SU)

Lunghezza: 660 bytes Record obbligatorio

Nome campo	Descrizione	Lung.	Tipo	Contenuto	Pos
TIPOREC	Tipo record	An..3	Obb	<b>NAS</b>	1
CODFORN	Codice identificativo del fornitore	An..17	Obb	Codice identificazione fornitore, deve essere Codice EAN/UCC locazione o P. IVA	4
QCODFORN	Tipo codice fornitore	An..3	Obb	<b>14</b> = Cod. EAN/UCC <b>VA</b> = P. IVA <b>91</b> = cod. assegnato dal venditore <b>92</b> = cod. assegnato dal compratore	21
RAGSOCF	Ragione sociale fornitore	An..70	Obb		24
INDIRF	Indirizzo del fornitore (via e numero)	An..70	Obb		94
CITTAF	Città	An..35	Obb		164
PROVF	Provincia	An..9	Obb	Codice provincia	199
CAPF	CAP	An..9	Obb		208
NAZIOF	Nazione	An..3	Fac	Codice nazione	217
PIVANAZF	Partita IVA nazionale	An..35	Obb		220
TRIBUNALE	Tribunale di registrazione	An..35	Fac		255
LICIMPEXP	Numero di licenza di import/export	An..35	Fac		290
CCIAA	Numero di registrazione c/o la camera di commercio	An..35	Fac		325
CAPSOC	Capitale sociale	An..35	Fac		360
CODFISC	Codice fiscale	An..35	Fac		395
PIVAINT	Partita IVA internazionale	An..35	Fac		430
TELEFONO	Numero di telefono	An..25	Fac		465
TELEFAX	Fax	An..25	Fac		490
TELEX	Telex	An..25	Fac		515
EMAIL	Indirizzo di posta elettronica	An..70	Fac		540

APPENDICE 1	STRUTTURA USERFILES FATTURA	Progetto EURITMO Aggiornamento: Marzo 2012
-------------	--------------------------------	--

NUREGCOOPF	Numero di registrazione all'albo delle imprese cooperative	An..35	Obb	Obbligatorio nei casi previsti dalla legge	610
NUREGRAEE	Numero di registrazione RAEE del fornitore	An..16	Fac	Numero di registrazione del consorzio a cui è iscritto il fornitore. <b>Obbligatorio nei casi previsti dalla legge</b>	645
NUREGPILE	Numero di iscrizione del fornitore al Registro nazionale dei soggetti tenuti al finanziamento dei sistemi di gestione dei rifiuti di Pile e Accumulatori.	An..16	Fac	Numero di iscrizione al Registro a cui il fornitore è iscritto. Obbligatorio nei casi previsti dalla legge	661

APPENDICE 1	STRUTTURA USERFILES FATTURA	Progetto EURITMO Aggiornamento: Marzo 2012
-------------	--------------------------------	--

**2.3.1.3 Record NAI - Informazioni sull'Intestatario Fattura**  
(NAD 3035 = IV)

Lunghezza: 325 bytes Record obbligatorio

Nome campo	Descrizione	Lung.	Tipo	Contenuto	Pos
TIPOREC	Tipo record	An..3	Obb	<b>NAI</b>	1
CODFATT	Codice identificativo del intestatario fattura	An..17	Obb	Codice identificazione del intestatario fattura, deve essere Codice EAN/UCC locazione o P. IVA	4
QCODFATT	Tipo codice intestatario fattura	An..3	Obb	<b>14</b> = Cod. EAN/UCC <b>VA</b> = P. IVA <b>91</b> = cod. assegnato dal venditore <b>92</b> = cod. assegnato dal compratore	21
RAGSOCI	Ragione sociale intestatario fattura	An..70	Obb		24
INDIRI	Indirizzo del intestatario fattura (via e numero)	An..70	Obb		94
CITTAI	Città	An..35	Obb		164
PROVI	Provincia	An..9	Obb	Codice provincia	199
CAPI	CAP	An..9	Obb		208
NAZIOI	Nazione	An..3	Fac	Codice nazione	217
PIVANAZI	Partita IVA nazionale	An..35	Obb		220
NUREGCOOP	Numero di registrazione all'albo delle imprese cooperative	An..35	Obb	Obbligatorio nei casi previsti dalla legge	255
CODFISCA	Codice Fiscale Cliente	An..35	Obb	Codice Fiscale Intestatario fattura come da D.L. (223/2006)	290

APPENDICE 1	STRUTTURA USERFILES FATTURA	Progetto EURITMO Aggiornamento: Marzo 2012
-------------	--------------------------------	--

**2.3.1.4 Record NAP - Informazioni sul pagante, se diverso dall'intestatario fattura  
(NAD/3035 = PR)**

Lunghezza: 305 bytes Record facoltativo

Nome campo	Descrizione	Lung.	Tipo	Contenuto	Pos
TIPOREC	Tipo record	An..3	Obb	<b>NAP</b>	1
CODFORP	Codice identificativo del pagante	An..17	Obb	Codice identificazione pagante, deve essere Codice EAN/UCC locazione o P.IVA	4
QCODFORP	Tipo codice pagante	An..3	Obb	<b>14</b> = Cod. EAN/UCC <b>VA</b> = P. IVA <b>91</b> = cod. assegnato dal venditore <b>92</b> = cod. assegnato dal compratore	21
RAGSOCP	Ragione sociale pagante	An..70	Fac		24
INDIRP	Indirizzo del pagante (via e numero)	An..70	Fac		94
CITTAP	Città	An..35	Fac		164
PROVP	Provincia	An..9	Fac	Codice provincia	199
CAPP	CAP	An..9	Fac		208
NAZIOP	Nazione	An..3	Fac	Codice nazione	217
PIVANAZP	Partita IVA nazionale	An..35	Fac		220
FILLER		An..51	N.U.	Non utilizzato	255

APPENDICE 1	STRUTTURA USERFILES FATTURA	Progetto EURITMO Aggiornamento: Marzo 2012
-------------	--------------------------------	--

**2.3.1.5 Record NAA - Informazioni su chi emette la fattura, se diversa dalla sede legale  
(NAD 3035 = II)**

Lunghezza: 305 bytes Record facoltativo

Nome campo	Descrizione	Lung.	Tipo	Contenuto	Pos
TIPOREC	Tipo record	An..3	Obb	NAA	1
CODFATA	Codice identificativo di chi emette la fattura	An..17	Obb	Codice identificazione di chi emette la fattura, deve essere Codice EAN/UCC locazione o P. IVA	4
QCODFATA	Tipo codice identificativo di chi emette la fattura	An..3	Obb	<b>14</b> = Cod. EAN/UCC <b>VA</b> = P. IVA <b>91</b> = cod. assegnato dal venditore <b>92</b> = cod. assegnato dal compratore	21
RAGSOCA	Ragione sociale di chi emette la fattura	An..70	Fac		24
INDIRA	Indirizzo di chi emette la fattura (via e numero)	An..70	Fac		94
CITTAA	Città	An..35	Fac		164
PROVA	Provincia	An..9	Fac	Codice provincia	199
CAPA	CAP	An..9	Fac		208
NAZIOA	Nazione	An..3	Fac	Codice nazione	217
PIVANAZA	Partita IVA nazionale	An..35	Fac		220
FILLER		An..51	N.U.	Non utilizzato	255

APPENDICE 1	STRUTTURA USERFILES FATTURA	Progetto EURITMO Aggiornamento: Marzo 2012
-------------	--------------------------------	--

**2.3.1.6 Record NAT - Informazioni sulla parte che riceve la fattura cartacea, se diversa dall'intestatario fattura**  
(NAD 3035 = ITO; solo 96.A)

Lunghezza: 305 bytes Record facoltativo

Nome campo	Descrizione	Lung.	Tipo	Contenuto	Pos
TIPOREC	Tipo record	An..3	Obb	<b>NAT</b>	1
CODFAO	Codice identificativo del destinatario della fattura cartacea	An..17	Obb	Codice identificazione del destinatario della fattura cartacea, deve essere Codice EAN/UCC locazione o P. IVA	4
QCODFAO	Tipo codice destinatario della fattura cartacea	An..3	Obb	<b>14</b> = Cod. EAN/UCC <b>VA</b> = P. IVA <b>91</b> = cod. assegnato dal venditore <b>92</b> = cod. assegnato dal compratore	21
RAGSOCO	Ragione sociale destinatario della fattura cartacea	An..70	Fac		24
INDIRO	Indirizzo del destinatario della fattura cartacea (via e numero)	An..70	Fac		94
CITTAO	Città	An..35	Fac		164
PROVO	Provincia	An..9	Fac	Codice provincia	199
CAPO	CAP	An..9	Fac		208
NAZIOO	Nazione	An..3	Fac	Codice nazione	217
PIVANAZO	Partita IVA nazionale	An..35	Fac		220
FILLER		An..51	N.U.	Non utilizzato	255

APPENDICE 1	STRUTTURA USERFILES FATTURA	Progetto EURITMO Aggiornamento: Marzo 2012
-------------	--------------------------------	--

**2.3.1.7 Record FTX – Informazioni di corredo e note di testata documento**

**Il record e' ripetibile, ma le informazioni sulla valuta sono indicate solo nella prima occorrenza**

Lunghezza: 356 bytes Record facoltativo

Nome campo	Descrizione	Lung.	Tipo	Contenuto	Pos
TIPOREC	Tipo record	An..3	Obb	<b>FTX</b>	1
DIVISA	Divisa di riferimento per l'intera fattura	An..3	Fac	<b>ITL</b> = Lira italiana <b>EUR</b> = Euro	4
NOTE	Note relative al documento	An..350	Fac	Note	7

APPENDICE 1	STRUTTURA USERFILES FATTURA	Progetto EURITMO Aggiornamento: Marzo 2012
-------------	--------------------------------	--

### 2.3.1.8 Record PAT – Informazioni su termini, modalità di pagamento

- a) Il record viene ripetuto per esprimere pagamenti rateali (una occorrenza per rata).  
b) I destinatari “evoluti”, utenti del subset 901 dello standard, acquisiscono al più 5 ripetizioni.

Lunghezza: 198 bytes Record facoltativo

Nome campo	Descrizione	Lung.	Tipo	Contenuto	Pos
TIPOREC	Tipo record	An..3	Obb	<b>PAT</b>	1
TIPOCOND	Condizioni dei termini di pagamento	An..3	Obb	<b>20</b> = Termini di penalità <b>21</b> = Pagamento a rate <b>22</b> = Sconti <b>10E</b> = Pagamento completo	4
DATASCAD	Data di scadenza	Nu..8	Fac		7
CONDPAG	Condizioni di pagamento (sottodefinito)	An..12	Fac	Come segue:	
RIFTERMP	Riferimento per i termini di pagamento	An..3	Obb	<b>1</b> = Data Ordine <b>5</b> = Data Fattura <b>9</b> = Data ricevimento fattura <b>21</b> = Data ricevimento merce <b>66</b> = Data specificata <b>70</b> = Data emissione del documento di trasporto <b>81</b> = Data inizio trasporto	15
RELTERMP	Relazione temporale	An..3	Fac	<b>1</b> = Data riferimento <b>3</b> = Data dopo riferimento <b>6</b> = Fine mese rispetto a data di riferimento <b>7</b> = Fine mese successivo al riferimento <b>12E</b> = 15°/ultimo giorno del mese di pagamento	18
UNTEMP	Unità temporali	An..3	Fac	<b>D</b> = Giorni <b>W</b> = Settimane <b>M</b> = Mesi <b>Y</b> = Anni	21

APPENDICE 1	STRUTTURA USERFILES FATTURA	Progetto EURITMO Aggiornamento: Marzo 2012
-------------	--------------------------------	--

NUNTEMP	Numero di unità temporali	Nu..3	Fac		24
IMPORTO	Importo	Nu..16 (segno+ 12int+ 3dec)	Fac		27
DIVISA	Codice ISO (2 alpha) della divisa	An..3	Fac	Non previsto nel subset 901	43
PERC	Percentuale	Nu..7 (3int+ 4dec)	Fac		46
DESCRIZ	Descrizione della modalità di pagamento	An..35	Fac		53
BANCACOD	Banca di appoggio	An..35	Fac	<u>In forma codificata.</u> Sottodefinito come segue: - codice ABI (5 car.) - codice CAB (5 car.) - numero c/c (23 car.) (separati da 1 “-“)	88
BANCADES C	Banca di appoggio	An..35	Fac	<u>In forma descrittiva</u>	123
FACTOR	Factoring	An..35	Fac		158
CODPAG	Codice di pagamento	An..3	Fac	<b>1</b> = Pagamento diretto <b>35</b> = Pagamento tramite documenti bancari	193
MEZZOPAG	Mezzo di pagamento	An..3	Fac	<b>10</b> = Contanti <b>20</b> = Assegno <b>23</b> = Assegno circolare <b>30</b> = Bonifico bancario per addebito <b>31</b> = Bonifico bancario per addebito <b>42</b> = Pagamento su conto corrente bancario <b>70</b> = Tratta <b>15E</b> = RID <b>74</b> = Ricevuta bancaria <b>97</b> = Compensazione finanziaria	196

### 2.3.2 Riga documento

APPENDICE 1	STRUTTURA USERFILES FATTURA	Progetto EURITMO Aggiornamento: Marzo 2012
-------------	--------------------------------	--

### 2.3.2.1 Record DET – Informazioni di riga documento

Lunghezza: 303 bytes Record obbligatorio

Nome campo	Descrizione	Lung.	Tipo	Contenuto	Pos
TIPOREC	Tipo record	An..3	Obb	<b>DET</b>	1
NUMRIGA	Numero progressivo riga	Nu..6	Fac		4
IDSOTTOR	Indicatore di sottoriga	An..3	Fac	Se e' una sottoriga vale "1"; altrimenti e' blank.	10
NUMSRIGA	Numero progressivo della sottoriga	Nu..6	Fac		13
CODEANCU	Codice EAN/UCC o UPC della CU	An..35	Fac		19
TIPCODCU	Tipo codice CU (EAN/UCC o UPC)	An..3	Fac	<b>EN</b> = codice EAN/UCC <b>UP</b> = codice UPC	54
CODEANTU	Codice EAN/UCC della TU	An..35	Fac		57
CODFORTU	Codice TU assegnato dal produttore	An..35	Fac		92
CODDISTU	Codice TU assegnato dal distributore	An..35	Fac		127
TIPQUANT	Tipo cessione	An..3	Obb	L01 = Vendita L02 = Reso L03 = Omaggio L04 = Vuoti L05 = Imballi L06 = Cauzioni L07 = Diff. quantità L08 = Diff. prezzo L09 = Sconto merce L10 = Accredito per contestazione L11 = Add/Accr sola IVA L12 = Campione gratuito L13 = Materiale pubblicitario cartaceo L14 = Materiale pubblicitario non cartaceo	162
QTACONS	Quantità consegnata	Ns..16 (segno	Obb	Valore della quantità consegnata, espressa in	165

APPENDICE 1	STRUTTURA USERFILES FATTURA	Progetto EURITMO Aggiornamento: Marzo 2012
-------------	--------------------------------	--

		+ 12int + 3dec)		TU per i prodotti a peso fisso (food & grocery)	
UDMQCONS	Unità di misura relativa	An..3	Fac	<b>PCE</b> = pezzi <b>KGM</b> = chilogrammi <b>MTR</b> = metri <b>MTK</b> = metri quadri <b>LTR</b> = litri <b>CMT</b> = Centimetri <b>GRM</b> = Grammi <b>MLT</b> = Millilitri <b>P1</b> = Percentuale <b>HLT</b> = <i>Ettolitri</i> <b>CT</b> = cartone <b>CU</b> = Consumer Unit <b>TU</b> = Trade Unit	181
QTAFATT	Quantità fatturata	Ns..16 (segno + 12int + 3dec)	Obb.	Valore della quantità fatturata	184
UDMQFATT	Unità di misura relativa	An..3	Fac	Vedi UDMQCONS Non previsto nel subset 901	200
NRCUINTU	Nr. di Consumer Unit contenuti nella Trade Unit Ossia Nr. di pezzi per cartone	Nu..16 (segno +12int + 3dec)	Fac		203
UDMNRCUIN TU	Unità di misura relativa	An..3	Fac	Vedi UDMQCONS	219
PRZUNI	Primo prezzo unitario	Ns..16 (segno + 12int + 3dec)	Fac		222
TIPOPRZ	Tipo prezzo relativo	An..3	Fac	<b>AAA</b> = prezzo netto <b>AAB</b> = prezzo lordo <b>INF</b> = <i>Prezzo per info.</i>  <u>Obbl.</u> se e' significativo PRZUNI	238
UDMPRZUN	Unità di misura relativa	An..3	Fac	Vedi UDMQCONS	241
PRZUN2	Secondo prezzo unitario	Ns..16 (segno + 12int + 3dec)	Fac	Prezzo unitario espresso sempre con il segno positivo	244
TIPOPRZ2	Tipo prezzo relativo	An..3	Fac	Vedi TIPOPRZ	260

APPENDICE 1	STRUTTURA USERFILES FATTURA	Progetto EURITMO Aggiornamento: Marzo 2012
-------------	--------------------------------	--

UDMPRZUN2	Unità di misura relativa	An..3	Fac	Vedi UDMQCONS	263
IMPORTO	Importo totale di riga	Nu..16 (segno- 12int- 3dec)	Fac		266
DIVRIGA	Divisa relativa	An..3	Fac	Non previsto nel subset 901	282
IMPORTO2	Importo totale di riga In divisa diversa	Nu..16 (segno- 12int- 3dec)	Fac	Non previsto nel subset 901	285
DIVRIGA2	Divisa relativa	An..3	Fac	Non previsto nel subset 901	301

APPENDICE 1	STRUTTURA USERFILES FATTURA	Progetto EURITMO Aggiornamento: Marzo 2012
-------------	--------------------------------	--

### 2.3.2.2 Record DES – Descrizioni relative alla riga

Lunghezza: 178 bytes Record facoltativo

Nome campo	Descrizione	Lung.	Tipo	Contenuto	Pos
TIPOREC	Tipo record	An..3	Obb	<b>DES</b>	1
DESCR	Descrizione	An..175	Fac		4

APPENDICE 1	STRUTTURA USERFILES FATTURA	Progetto EURITMO Aggiornamento: Marzo 2012
-------------	--------------------------------	--

### 2.3.2.3 Record RFN – Riferimenti per note di accredito/addebito

Lunghezza: 49 bytes Record facoltativo

Nome campo	Descrizione	Lung.	Tipo	Contenuto	Pos
TIPOREC	Tipo record	An..3	Obb	<b>RFN</b>	1
TIPORIF	Tipo di riferimento per la nota di accredito o addebito	An..3	Fac	<b>IV</b> = Fattura <b>ZZ</b> = Concordato fra le parti <b>CD</b> = Nota di credito <b>DL</b> = Nota di debito <b>ALQ</b> = Numero bolla di reso	4
RIFACCADD	Riferimento per la nota di accredito o addebito	An..35	Fac		7
DATARIF	Data del riferimento	Nu..8	Fac		42

APPENDICE 1	STRUTTURA USERFILES FATTURA	Progetto EURITMO Aggiornamento: Marzo 2012
-------------	--------------------------------	--

#### 2.3.2.4 Record TAX – Informazioni relative alle tasse

Lunghezza: 67 bytes Record facoltativo

Nome campo	Descrizione	Lung.	Tipo	Contenuto	Pos
TIPOREC	Tipo record	An..3	Obb	<b>TAX</b>	1
TIPOTASS	Tipo di imposizione	An..3	Fac	<b>VAT</b> = IVA <b>I01</b> = Imposta oli lubrificanti <b>I02</b> = Imposta di fabbricazione <b>I03</b> = Contrassegno di stato	4
DESCRIZ	Descrizione relativa	An..35	Fac		7
CATIMP	Categoria imposta	An..3	Fac	<u>Vedi elenco succ.</u> Inoltre: <b>S</b> = Soggetto a tassazione <b>X</b> = Esente <b>G</b> = Non imp. Art. 8 <b>E</b> = Restanti non imp./esclusi <b>H</b> = Aliquota massima <b>Z</b> = <i>esente</i>	42
ALIQIVA	Aliquota imposta	Nu..7 (3int+ 4dec)	Fac		45
IMPORTO	Importo della tassa	Nu..16 (segno- 12int+ 3dec)	Fac		52

APPENDICE 1	STRUTTURA USERFILES FATTURA	Progetto EURITMO Aggiornamento: Marzo 2012
-------------	--------------------------------	--

### 2.3.2.5 Record ALD – Informazioni sugli sconti/maggiorazioni di dettaglio

Lunghezza: 76 bytes Record facoltativo

Nome campo	Descrizione	Lung.	Tipo	Contenuto	Pos
TIPOREC	Tipo record	An..3	Obb	<b>ALD</b>	1
INDSCADD	Indicatore di sconto o addebito	An..3	Obb	<b>A</b> = Sconto <b>C</b> = Addebito <b>N</b> = Cond. Speciale	4
DESCR	Descrizione	An..35	Fac		7
INDSEQ	Indicatore per la sequenza di calcolo	Nu..3	Fac		42
TIPOSCADD	Tipologia di sconto o addebito	An..6	Fac	<b>DI</b> = Sconto incondizionato <b>PC</b> = Imballo <b>FI</b> = Oneri finanziari <b>IS</b> = Rimborso bolli per fattura (servizi in fattura) <b>FC</b> = Costo trasporto <b>VAB</b> = Sconto carico (sconto volume) <b>SER</b> = Servizi <b>TD</b> = Sconto commerciale <b>PAD</b> = Sconto promozionale <b>RAD</b> = Cauzione vuoto <b>VEJ</b> = Protezione ambientale o servizio di smaltimento <b>X14</b> = Attività promozionali preferenziali <b>64E</b> = Premi <b>EAB</b> = Sconto pagamento (vecchio codice X01) <b>X13</b> = Ammontare imponibile soggetto a sconto Inoltre il campo può non essere valorizzato, indicando abbuono o	45

APPENDICE 1	STRUTTURA USERFILES FATTURA	Progetto EURITMO Aggiornamento: Marzo 2012
-------------	--------------------------------	--

				addebito generico AEO = Eco contributo RAEE (WEEE) <b>SIAE</b> = Addebito SIAE <b>SPEVTR</b> = Contributo Stazione Sperimentale Vetro	
IMPORTO	Importo sconto o addebito	Nu..16 (segno+ 12int+ 3dec)	Fac		51
PERC	Percentuale sconto o addebito	Nu..7 (3int+ 4dec)	Fac		67
FLGPRZUN	Flag per la base di applicazione dello sconto o addebito	An..3	Fac	Lasciare a blank se lo sconto e' applicato all'importo di riga. Assegnare "X31" se l'importo e' uno sconto unitario. Non previsto nel subset 901	74

**Nota:**

**CONTRIBUTO RAEE (WEEE)**

A seguito della Direttiva RAEE recepita in Italia con Dlgs 151/05 del 25/07/05 che regolamenta lo smaltimento dei rifiuti elettrotecnici ed elettronici (per i prodotti elencati nelle categorie dell'allegato 1A del testo di legge), è possibile riportare il costo (così come sul documento cartaceo) di tale contributo all'interno del segmento ALD valorizzando il campo TIPOSCADD = "AEO" (Eco contributo RAEE – WEEE) ed il relativo importo nel campo IMPORTO.

**Nota:**

**CONTRIBUTO CONAI E CONTRIBUTO GESTIONE PFU**

Il codice qualificatore "VEJ = protezione ambientale o servizio di smaltimento", utilizzato per indicare il contributo CONAI, può anche essere utilizzato per indicare il contributo ambientale per la gestione degli pneumatici fuori uso (PFU). Il DM n° 82 del 11/04/11 (pubblicato in gazzetta ufficiale n° 131 del 08/06/11) richiede infatti ai produttori di pneumatici l'indicazione del contributo in oggetto in modo chiaro e distinto in fattura, differenziato per le diverse tipologie di pneumatici (allegato E del DM n° 82 del 11/04/11).

Nel caso si dovesse indicare in fattura sia il contributo CONAI sia il contributo per la gestione dei PFU è possibile ripetere il segmento indicando con lo stesso qualificatore (VEJ) sia il contributo CONAI che il contributo per la gestione dei PFU. Più in particolare, per il contributo per la gestione dei PFU si dovrà utilizzare il segmento ALD, nella stessa modalità con la quale viene utilizzato per la gestione del contributo CONAI; quindi sarà da inserire il qualificatore AAI nel campo TIPONOTA del segmento FTL, e successivamente nel campo NOTE del segmento FTL si dovrà inserire la dichiarazione "contributo per la gestione dei PFU assolto".

APPENDICE 1	STRUTTURA USERFILES FATTURA	Progetto EURITMO Aggiornamento: Marzo 2012
-------------	--------------------------------	--

**Record NAD – Riferimenti al destinatario della merce (punto di consegna)**  
(NAD 3035 = DP)

Lunghezza: 305 bytes Record facoltativo

Nome campo	Descrizione	Lung.	Tipo	Contenuto	Pos
TIPOREC	Tipo record	An..3	Obb	<b>NAD</b>	1
CODCONS	Codice identificativo del punto di consegna	An..17	Obb	Codice identificazione della parte, deve essere Codice EAN/UCC locazione o P. IVA	4
QCODCONS	Tipo codice del punto di consegna	An..3	Obb	<b>14</b> = Cod. EAN/UCC <b>VA</b> = P. IVA <b>91</b> = cod. assegnato dal venditore <b>92</b> = cod. assegnato dal compratore	21
RAGSOCD	Ragione sociale del punto di consegna	An..70	Obb		24
INDIRD	Indirizzo del punto di consegna (via e numero)	An..70	Obb		94
CITTAD	Città	An..35	Obb		164
PROVD	Provincia	An..9	Obb	Codice provincia	199
CAPD	CAP	An..9	Obb		208
NAZIOD	Nazione	An..3	Fac	Codice nazione	217
NUMBOLLA	Riferimento al numero della Bolla	An..35	Fac		220
DATABOLL	Riferimento alla data della bolla	Nu8	Fac		255
NUMORD	Riferimento al numero dell'ordine	An..35	Fac		263
DATAORD	Riferimento alla data dell'ordine	Nu8	Fac		298

APPENDICE 1	STRUTTURA USERFILES FATTURA	Progetto EURITMO Aggiornamento: Marzo 2012
-------------	--------------------------------	--

**2.3.2.6 Record NAE – Riferimenti all'emittente della bolla, se diverso dall'emittente della fattura**  
(NAD 3035 = CZ)

Lunghezza: 305 bytes Record facoltativo

Nome campo	Descrizione	Lung.	Tipo	Contenuto	Pos
TIPOREC	Tipo record	An..3	Obb	<b>NAE</b>	1
CODEMITT	Codice identificativo dell'emittente della bolla	An..17	Obb	Codice identificazione della parte, deve essere Codice EAN/UCC locazione o P. IVA	4
QCODEMITT	Tipo codice dell'emittente della bolla	An..3	Obb	<b>14</b> = Cod. EAN/UCC <b>VA</b> = P. IVA <b>91</b> = cod. assegnato dal venditore <b>92</b> = cod. assegnato dal compratore	21
RAGSOCE	Ragione sociale dell'emittente della bolla	An..70	Obb		24
INDIRE	Indirizzo dell'emittente della bolla (via e numero)	An..70	Obb		94
CITTAE	Città	An..35	Obb		164
PROVE	Provincia	An..9	Obb	Codice provincia	199
CAPE	CAP	An..9	Obb		208
NAZIOE	Nazione	An..3	Fac	Codice nazione	217
FILLER		An..86	Fac	Non Usato	220

APPENDICE 1	STRUTTURA USERFILES FATTURA	Progetto EURITMO Aggiornamento: Marzo 2012
-------------	--------------------------------	--

**2.3.2.7 Record NAR – Riferimenti al cessionario della merce, dal secondo in poi, se esiste  
(NAD 3035 = CN)**

Lunghezza: 305 bytes Record facoltativo

Nome campo	Descrizione	Lung.	Tipo	Contenuto	Pos
TIPOREC	Tipo record	An..3	Obb	<b>NAR</b>	1
CODCESS	Codice identificativo del secondo cessionario	An..17	Obb	Codice identificazione della parte, deve essere Codice EAN/UCC locazione o P. IVA	4
QCODCESS	Tipo codice del secondo cessionario	An..3	Obb	<b>14</b> = Cod. EAN/UCC <b>VA</b> = P. IVA <b>91</b> = cod. assegnato dal venditore <b>92</b> = cod. assegnato dal compratore	21
RAGSOCC	Ragione sociale del secondo cessionario	An..70	Obb		24
INDIRC	Indirizzo del secondo cessionario (via e numero)	An..70	Obb		94
CITTAC	Città	An..35	Obb		164
PROVC	Provincia	An..9	Obb	Codice provincia	199
CAPC	CAP	An..9	Obb		208
NAZIOC	Nazione	An..3	Fac	Codice nazione	217
FILLER		An..86	Fac	Non Usato	220

APPENDICE 1	STRUTTURA USERFILES FATTURA	Progetto EURITMO Aggiornamento: Marzo 2012
-------------	--------------------------------	--

**2.3.2.8 Record NAM – Riferimenti al magazzino di spedizione della merce**  
(NAD 3035 = PW)

Lunghezza: 305 bytes Record facoltativo

Nome campo	Descrizione	Lung.	Tipo	Contenuto	Pos
TIPOREC	Tipo record	An..3	Obb	<b>NAM</b>	1
CODMAGP	Codice identificativo del magazzino fornitore di partenza della merce	An..17	Obb	Codice identificazione della parte, deve essere Codice EAN/UCC locazione o P. IVA	4
QCODMAGP	Tipo codice magazzino di partenza della merce	An..3	Obb	<b>14</b> = Cod. EAN/UCC <b>VA</b> = P. IVA <b>91</b> = cod. assegnato dal venditore <b>92</b> = cod. assegnato dal compratore	21
RAGSOCM	Ragione sociale del magazzino di partenza della merce	An..70	Obb		24
INDIRM	Indirizzo del magazzino di partenza della merce (via e numero)	An..70	Obb		94
CITTAM	Città	An..35	Obb		164
PROVM	Provincia	An..9	Obb	Codice provincia	199
CAPM	CAP	An..9	Obb		208
NAZIOM	Nazione	An..3	Fac	Codice nazione	217
NUMBOLLA	Riferimento al numero della Bolla	An..35	Fac		220
DATABOLL	Riferimento alla data della bolla	Nu8	Fac		255
FILLER	Filler	An..43	N.U.	Non utilizzato	263

APPENDICE 1	STRUTTURA USERFILES FATTURA	Progetto EURITMO Aggiornamento: Marzo 2012
-------------	--------------------------------	--

**2.3.2.9 Record NAF – Riferimenti al luogo di spedizione della merce**  
(NAD 3035 = SF)

Lunghezza: 305 bytes Record facoltativo

Nome campo	Descrizione	Lung.	Tipo	Contenuto	Pos
TIPOREC	Tipo record	An..3	Obb	<b>NAF</b>	1
CODSPED	Codice identificativo del luogo di spedizione della merce	An..17	Obb	Codice identificazione della parte, deve essere Codice EAN/UCC locazione o P. IVA	4
QCODSPED	Tipo codice del luogo di spedizione della merce	An..3	Obb	<b>14</b> = Cod. EAN/UCC <b>VA</b> = P.IVA <b>91</b> = cod. assegnato dal venditore <b>92</b> = cod. assegnato dal compratore	21
RAGSOCS	Ragione sociale del luogo di spedizione della merce	An..70	Obb		24
INDIRS	Indirizzo del luogo di spedizione della merce (via e numero)	An..70	Obb		94
CITTAS	Città	An..35	Obb		164
PROVS	Provincia	An..9	Obb	Codice provincia	199
CAPS	CAP	An..9	Obb		208
NAZIOS	Nazione	An..3	Fac	Codice nazione	217
NUMBOLLA	Riferimento al numero della Bolla	An..35	Fac		220
DATABOLL	Riferimento alla data della bolla	Nu8	Fac		255
FILLER	Filler	An..43	N.U.	Non utilizzato	263

APPENDICE 1	STRUTTURA USERFILES FATTURA	Progetto EURITMO Aggiornamento: Marzo 2012
-------------	--------------------------------	--

**2.3.2.10 Record NAX – Riferimenti alla parte soggetta a rimborso/finanziamento da ente esterno  
(NAD 3035 = X32)**

Lunghezza: 305 bytes Record facoltativo

Nome campo	Descrizione	Lung.	Tipo	Contenuto	Pos
TIPOREC	Tipo record	An..3	Obb	<b>NAX</b>	1
CODENTE	Codice identificativo della parte soggetta a rimborso/finanziamento da ente esterno	An..17	Obb	Codice identificazione della parte, deve essere Codice EAN/UCC locazione o P. IVA	4
QCODENTE	Tipo codice della parte soggetta a rimborso/finanziamento da ente esterno	An..3	Obb	<b>14</b> = Cod. EAN/UCC <b>VA</b> = P. IVA <b>91</b> = cod. assegnato dal venditore <b>92</b> = cod. assegnato dal compratore	21
RAGSOCX	Ragione sociale della parte soggetta a rimborso/finanziamento da ente esterno	An..70	Obb		24
INDIRX	Indirizzo della parte soggetta a rimborso/finanziamento da ente esterno (via e numero)	An..70	Obb		94
CITTAX	Città	An..35	Obb		164
PROVX	Provincia	An..9	Obb	Codice provincia	199
CAPX	CAP	An..9	Obb		208
NAZIOX	Nazione	An..3	Fac	Codice nazione	217
NUMBOLLA	Riferimento al numero della Bolla	An..35	Fac		220
DATABOLL	Riferimento alla data della bolla	Nu8	Fac		255
NUMORD	Riferimento al numero dell'ordine	An..35	Fac		263
DATAORD	Riferimento alla data dell'ordine	Nu8	Fac		298

APPENDICE 1	STRUTTURA USERFILES FATTURA	Progetto EURITMO Aggiornamento: Marzo 2012
-------------	--------------------------------	--

**Valori consentiti per il campo CATIMP (EDI 90.1 e 96.A DE 5305):**

- A01 = IVA ASSOLTA EDITORE ART. 74 par. C - DPR 26/10/72 n.633
- A02 = IVA ASSOLTA DAL CEDENTE ART. 2 comma 2 n.4 DPR 26/10/72 n.633
- A03 = IVA ASSOLTA DAL COMMITTENTE (Reverse Charge o Inversione Contabile)  
Art. 17, comma 6, lett. C del DPR 26/10/72 n. 633
- D01 = NON DETRAIBILE 19 DPR 26/10/72 n. 633
- E01 = ESCLUSO ART. 2 comma 3 e ART. 5 DPR 26/10/72 n.633
- E02 = ESCLUSO ART. 5 DPR 26/10/72
- E03 = ESCLUSO ART. 6 comma 5 DPR 26/10/72 n.633
- E04 = ESCLUSO ART. 7 DPR 26/10/72 n.633
- E05 = ESCLUSO ART. 15 DPR 26/10/72 n.633
- E06 = ESCLUSO ART. 17 comma 3 DPR 26/10/72 n.633
- E07 = ESCLUSO ART. 22 DPR 26/10/72 n.633
- E08 = ESCLUSO ART. 1 DPR 26/10/72 n.633
- E09 = ESCLUSO ART. 2 DPR 26/10/72 n.633
- E10 = ESCLUSO ART. 2 comma 2 n.4 DPR 26/10/72 n.633
- E11 = ESCLUSO ART. 3 DPR 26/10/72 n.633
- E12 = ESCLUSO ART. 26 comma 2 DPR 26/10/72 n.633
- E13 = ESCLUSO ART. 15 comma 4 DPR 26/10/72 n.633
- E14 = ESCLUSO ART. 15 comma 1 punto 3 DPR 26/10/72 n.633
- E15 = ESCLUSO ART. 26 comma 3 DPR 26/10/72 n. 633
- G01 = NON IMPONIBILE ART. 8 comma 1 lettera a DPR 26/10/72 n.633
- G02 = NON IMPONIBILE ART. 8 comma 1 lettera a DPR 26/10/72 n.633 (ipotesi di triangolazione).
- G03 = NON IMPONIBILE ART. 8 comma 1 lettera c DPR 26/10/72 n.633
- G04 = NON IMPONIBILE ART. 8 bis comma 1 lettera d DPR 26/10/72 n.633
- G05 = NON IMPONIBILE ART. 8 comma 2 DPR 26/10/72 n.633
- G06 = NON IMPONIBILE ART. 8 bis comma 2 DPR 26/10/72 n.633
- G07 = NON IMPONIBILE ART. 8/71 DPR 26/10/72 n.633
- N01 = NON IMPONIBILE ART. 9 DPR 26/10/72 n.633
- N02 = NON IMPONIBILE ART. 26 comma 2 DPR 26/10/72 n.633
- N03 = NON IMPONIBILE ART. 71 DPR 26/10/72 n.633
- N04 = NON IMPONIBILE ART. 71 comma 1 lettera c DPR 26/10/72 n.633
- N05 = NON IMPONIBILE ART. 72 DPR 26/10/72 n.633
- N06 = NON IMPONIBILE ART. 72 comma 6 DPR 26/10/72 n.633
- N07 = NON IMPONIBILE ART. 73 comma 2 DPR 26/10/72 n.633
- N08 = Non soggetto art. 26 Non applicata rivalsa IVA DPR 26/10/72 n.633 (ex P05)
- N09 = Non soggetto art.74 1° Comm Lett. D DPR 26/10/72 n. 633 (ex P06)
- N10 = Non imponibile ART. 9 comma 1
- N11 = Non imponibile ART. 38 D.L. n° 331/1993
- N12 = Non imponibile ART.41 D.L. n° 331/1993 (ex codice X02)
- N13 = Non imponibile ART. 58 D.L. n° 331/1993 (ex codice X03)

APPENDICE 1	STRUTTURA USERFILES FATTURA	Progetto EURITMO Aggiornamento: Marzo 2012
-------------	--------------------------------	--

- P01= Fuori campo IVA art.2 Lett. a DPR 26/10/72 n.633
- P02= Fuori campo IVA art.2 Lett. i DPR 26/10/72 n.633
- P03= Fuori campo IVA art. 7 comma 2 DPR 26/10/72 n. 633
- P04 = Fuori campo IVA art. 2 comma 3 lettera "m"
- P05 = Fuori campo IVA art. 8 comma 35 legge 67/88
- P06 = Fuori campo art. 2 comma lettera "D". (gestione campioni gratuiti)
- P07 = Fuori campo Iva art.74 1° Comm Lett. D DPR 26/10/72 n. 633
- X01 = ESENTE ART. 10 DPR 26/10/72 n.633
- X02 = ESENTE Art. 41 D.L. n. 331/1993 (codice deprecato, utilizzare codice N12)
- X03 = ESENTE Art. 58 D.L. n. 331/1993 (codice deprecato, utilizzare codice N13)
- X04 = ESENTE Art. 10 n. 19
- X05 = ESENTE Art. 10 n. 22
- X06 = ESENTE Art. 10 Comma 1 n° 4

In caso di utilizzo dei codici esenzione non devono essere utilizzati i capi 5152 e 5279.

In caso di nuovi codici di esenzione, non imponibilità e non detraibilità, il valore da utilizzare per il campo 5305 sarà "X", "G", ed "E", in attesa di aggiornamento della tabella di cui sopra.

Resta inteso che se il codice e' censito nella precedente tabella ne e' obbligatorio l'uso.

APPENDICE 1	STRUTTURA USERFILES FATTURA	Progetto EURITMO Aggiornamento: Marzo 2012
-------------	--------------------------------	--

### 2.3.2.11 Record FTL – Note di riga documento

Lunghezza: 356 bytes Record facoltativo

Nome campo	Descrizione	Lung.	Tipo	Contenuto	Pos
TIPOREC	Tipo record	An..3	Obb	<b>FTL</b>	1
TIPONOTA	Tipo di testo	An..3	Fac	Se il testo libero e' relativo al contributo CONAI o al contributo GESTIONE PFU, assegnare "AAI"; altrimenti "ZZZ"	4
NOTE	Note relative al documento	an..350	Obb		7

APPENDICE 1	STRUTTURA USERFILES FATTURA	Progetto EURITMO Aggiornamento: Marzo 2012
-------------	--------------------------------	--

### 2.3.3 Sommario documento

#### 2.3.3.1 *Record FTT – Note di sommario documento*

Lunghezza: 356 bytes Record facoltativo

Nome campo	Descrizione	Lung.	Tipo	Contenuto	Pos
TIPOREC	Tipo record	An..3	Obb	<b>FTT</b>	1
TIPONOTA	Tipo di testo	An..3	Fac	Come FTL	4
NOTE	Note relative al documento	an..350	Obb		7

APPENDICE 1	STRUTTURA USERFILES FATTURA	Progetto EURITMO Aggiornamento: Marzo 2012
-------------	--------------------------------	--

### 2.3.3.2 Record ALT – Informazioni sugli sconti/maggiorazioni di sommario

Lunghezza: 73 bytes Record facoltativo

Nome campo	Descrizione	Lung.	Tipo	Contenuto	Pos
TIPOREC	Tipo record	An..3	Obb	<b>ALT</b>	1
INDSCADD	Tipo sconto o addebito	An..3	Obb	<b>A</b> = Sconto <b>C</b> = Addebito <b>N</b> = Cond. Speciale	4
DESCR	Descrizione	An..35	Fac		7
INDSEQ	Indicatore per la sequenza di calcolo	Nu..3	Fac		42
TIPOSCADD	Tipologia di sconto o addebito	An..6	Fac	<b>DI</b> = Sconto incondizionato <b>PC</b> = Imballo <b>FI</b> = Oneri finanziari <b>IS</b> = Rimborso bolli per fattura (servizi in fattura) <b>FC</b> = Costo trasporto <b>VAB</b> = Sconto carico (sconto volume) <b>SER</b> = Servizi <b>TD</b> = Sconto commerciale <b>PAD</b> = Sconto promozionale <b>RAD</b> = Cauzione vuoto <b>VEJ</b> = Protezione ambientale o servizio di smaltimento <b>X14</b> = Attività promozionali preferenziali <b>64E</b> = Premi <b>EAB</b> = Sconto pagamento (vecchio codice X01) <b>X13</b> = Ammontare imponibile soggetto a sconto Inoltre il campo può non essere valorizzato, indicando abbuono o	45

APPENDICE 1	STRUTTURA USERFILES FATTURA	Progetto EURITMO Aggiornamento: Marzo 2012
-------------	--------------------------------	--

				addebito generico <b>AEO</b> = Eco contributo RAEE (WEEE) <b>SIAE</b> = Addebito SIAE <b>SPEVTR</b> = Contributo Stazione Sperimentale Vetro	
IMPORTO	Importo sconto o addebito	Nu..16 (segno+ 12int+ 3dec)	Fac		51
PERC	Percentuale sconto o addebito	Nu..7 (3int+ 4dec)	Fac		67

**Nota:**

**CONTRIBUTO CONAI E CONTRIBUTO GESTIONE PFU**

Il codice qualificatore “VEJ = protezione ambientale o servizio di smaltimento”, utilizzato per indicare il contributo CONAI, può anche essere utilizzato per indicare il contributo ambientale per la gestione degli pneumatici fuori uso (PFU). Il DM n° 82 del 11/04/11 (pubblicato in gazzetta ufficiale n° 131 del 08/06/11) richiede infatti ai produttori di pneumatici l’indicazione del contributo in oggetto in modo chiaro e distinto in fattura, differenziato per le diverse tipologie di pneumatici (allegato E del DM n° 82 del 11/04/11).

Nel caso si dovesse indicare in fattura sia il contributo CONAI sia il contributo per la gestione dei PFU è possibile ripetere il segmento indicando con lo stesso qualificatore (VEJ) sia il contributo CONAI che il contributo per la gestione dei PFU. Più in particolare, per il contributo per la gestione dei PFU si dovrà utilizzare il segmento ALD, nella stessa modalità con la quale viene utilizzato per la gestione del contributo CONAI; quindi sarà da inserire il qualificatore AAI nel campo TIPONOTA del segmento FTL, e successivamente nel campo NOTE del segmento FTL si dovrà inserire la dichiarazione “contributo per la gestione dei PFU assolto”.

APPENDICE 1	STRUTTURA USERFILES FATTURA	Progetto EURITMO Aggiornamento: Marzo 2012
-------------	--------------------------------	--

**Record IVA – Subtotali IVA**

Lunghezza: 83 bytes Record obbligatorio

Nome campo	Descrizione	Lung.	Tipo	Contenuto	Pos
TIPOREC	Tipo record	An..3	Obb	<b>IVA</b>	1
TIPOTASS	Tipo di tassazione/imposizione	An..3	Fac	Come TAX	4
DESCRIZ	Descrizione del tipo di assoggettamento	An..35	Obb		7
CATIMP	Categoria imposta	An..3	Fac	Come TAX	42
ALIQIVA	Aliquota imposta	Nu..7 (3int+ 4dec)	Fac		45
SIMPONIB	Subtotale imponibile	Nu..16 (segno- 12int+ 3dec)	Fac		52
SIMPORTO	Subtotale importo della imposta	Nu..16 (segno- 12int+ 3dec)	Fac		68

APPENDICE 1	STRUTTURA USERFILES FATTURA	Progetto EURITMO Aggiornamento: Marzo 2012
-------------	--------------------------------	--

### 2.3.3.3 Record TMA – Totali fattura

Lunghezza: 233 bytes Record obbligatorio

Nome campo	Descrizione	Lung.	Tipo	Contenuto	Pos
TIPOREC	Tipo record	An..3	Obb	<b>TMA</b>	1
TOTDOC1	Totale documento	Nu..16 (segno+ 12int + 3dec)	Obb	Importo netto da pagare, comprensivo di anticipi e/o gli accrediti	4
IMPOSTA1	Totale imposta	Nu..16 (segno+ 12int + 3dec)	Obb		20
IMPONIB1	Totale imponibile	Nu..16 (segno+ 12int + 3dec)	Fac		36
TOTRIGHE1	Totale importo righe del messaggio	Nu..16 (segno+ 12int + 3dec)	Fac	Totale merce o anche totale item	52
TOTANT1	Totale anticipi o accrediti	Nu..16 (segno+ 12int + 3dec)	Fac		68
TOTPAG1	Totale netto da pagare	Nu..16 (segno+ 12int + 3dec)	Fac		84
DIVISA1	Divisa relativa	An..3	Fac	Non previsto nel subset 901	100
TOTDOC2	Totale documento	Nu..16 (segno+ 12int + 3dec)	Obb	Non previsto nel subset 901	103
IMPOSTA2	Totale imposta	Nu..16 (segno+ 12int + 3dec)	Obb	Non previsto nel subset 901	119
IMPONIB2	Totale imponibile	Nu..16 (segno+ 12int + 3dec)	Fac	Non previsto nel subset 901	135

APPENDICE 1	STRUTTURA USERFILES FATTURA	Progetto EURITMO Aggiornamento: Marzo 2012
-------------	--------------------------------	--

TOTRIGHE2	Totale importo righe del messaggio	Nu..16 (segno+ 12int + 3dec)	Fac	Non previsto nel subset 901	151
TOTANT2	Totale anticipi o accrediti	Nu..16 (segno+ 12int + 3dec)	Fac	Non previsto nel subset 901	167
TOTPAG2	Totale netto da pagare	Nu..16 (segno+ 12int + 3dec)	Fac	Non previsto nel subset 901	183
DIVISA2	Divisa relativa	An..3	Fac	Non previsto nel subset 901	199
TOTMERCE	Totale importo della merce del messaggio	Nu..16 (segno+ 12int + 3dec)	Fac	Non previsto nel subset 901	202
TOTRITACC	Totale importo relativo alla ritenuta d'acconto	Nu..16 (segno+ 12int + 3dec)	Fac	Totale importo anticipato relativo al contributo obbligatorio del lavoratore. Non previsto nel subset 901	218